



# **SYSTEM PARKINGOWY NODER**

System detekcji zajętości miejsc parkingowych

# SPIS TREŚCI

<b>SPIS TREŚCI</b> .....	<b>2</b>
<b>1. Bezpieczeństwo</b> .....	<b>3</b>
<b>2. Ostrzeżenie</b> .....	<b>3</b>
<b>3. Opis urządzenia</b> .....	<b>3</b>
<b>4. Wymiary urządzeń</b> .....	<b>4</b>
4.1. Koncentrator CONC-4RS485.....	4
4.2. Czujka IUPS-R.....	5
4.3. Tablica LED LDO-1.....	7
<b>5. Umieszczenie czujki Noder IUPS-R</b> .....	<b>8</b>
<b>6. Montaż i podłączenie czujki Noder IUPS-R</b> .....	<b>10</b>
6.1. Montaż czujki Noder IUPS-R.....	10
6.2. Podłączenie czujki Noder IUPS-R.....	11
<b>7. Schematy podłączeniowe</b> .....	<b>12</b>
<b>8. Zmiana adresu IP koncentratora Noder CONC-4RS485</b> .....	<b>14</b>
<b>9. Przywracanie koncentratora Noder CONC-4RS485 do ustawień fabrycznych</b> .....	<b>16</b>
<b>10. Adresowanie czujki Noder IUPS-R</b> .....	<b>17</b>
10.1. Opis urządzenia konfiguracyjnego.....	17
10.2. Instalacja urządzenia oraz oprogramowania.....	17
10.2.1. Instalacja oprogramowania.....	17
10.2.2. Instalacja konfiguratora.....	18
<b>11. Podstawowa konfiguracja sensora</b> .....	<b>19</b>
11.1. Odczyt i zmiana adresu sensora.....	19
11.2. Zmiana koloru stanu wolnego sensora.....	19

## 1. Bezpieczeństwo

Przed przystąpieniem do instalacji urządzenia należy zapoznać się z niniejszą dokumentacją. Producent nie ponosi odpowiedzialności za wadliwe działanie lub nawet uszkodzenie sprzętu powstałe w wyniku nieprzestrzegania zapisów instrukcji. Uszkodzenie powstałe w wyniku nieprawidłowo przeprowadzonej instalacji, konserwacji lub niewłaściwej eksploatacji nie podlega gwarancji. Wprowadzanie w urządzeniu jakichkolwiek modyfikacji, które nie są autoryzowane przez producenta lub dokonywanie samodzielnych napraw skutkuje utratą uprawnień wynikających z gwarancji. Montażu powinna dokonywać osoba posiadająca odpowiednie uprawnienia elektryczne.

## 2. Ostrzeżenie

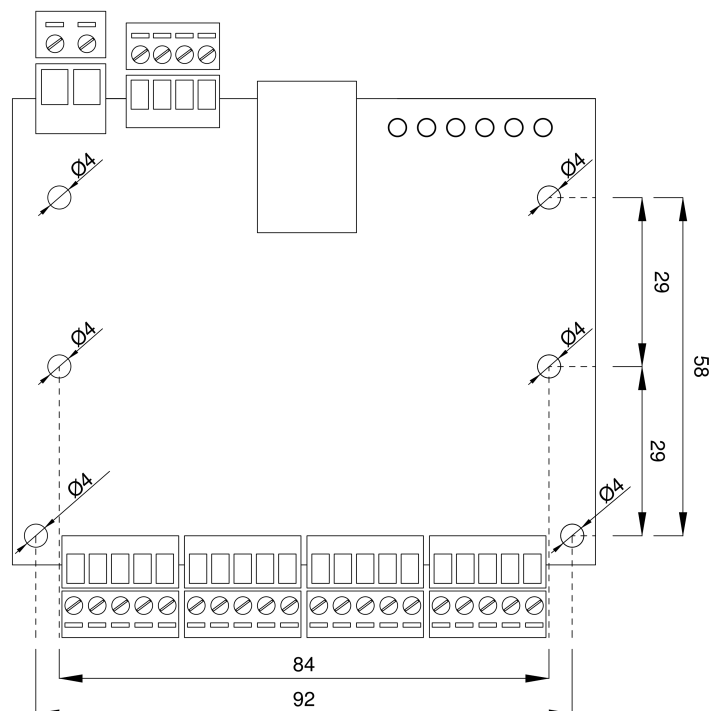
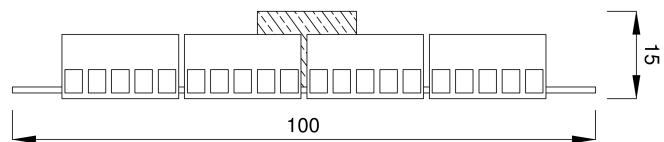
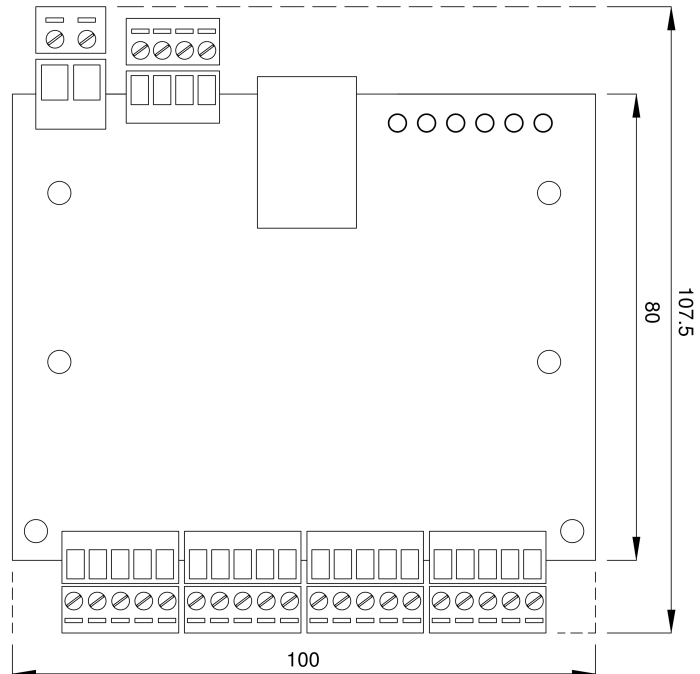
Urządzenie elektryczne pod napięciem! Przed dokonaniem jakichkolwiek czynności związanych ze zmianami elektrycznymi (podłączanie przewodów, instalacja urządzenia, itd.) należy upewnić się, że **napięcie zasilające odłączone jest od urządzenia**. Podczas instalacji, przed każdorazowym przystąpieniem do montażu należy rozładować swój ładunek elektrostatyczny poprzez kontakt z uziemionym elementem w celu uniknięcia powstawania przepięć napięciowych. Montażu powinna dokonać osoba posiadająca odpowiednie uprawnienia elektryczne.

## 3. Opis urządzenia

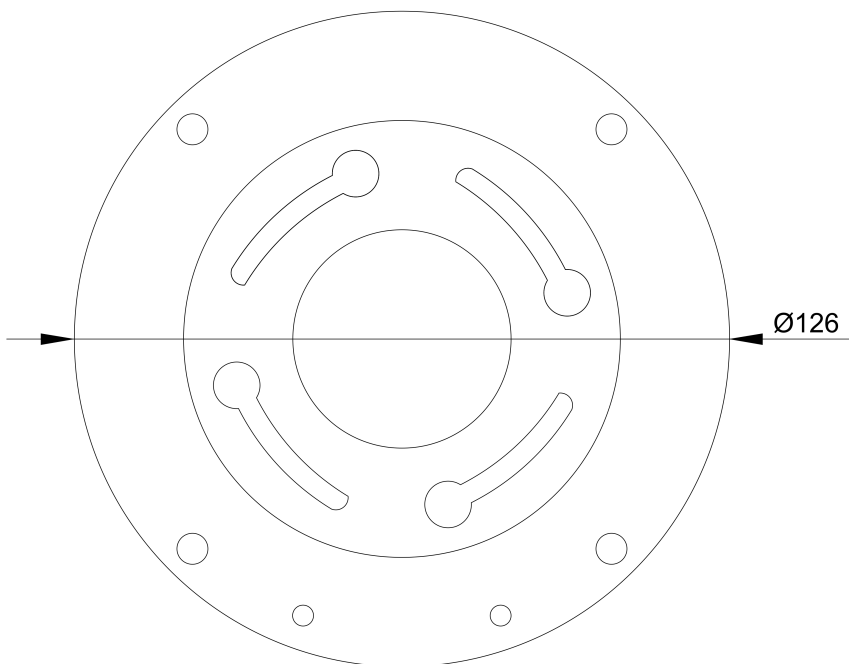
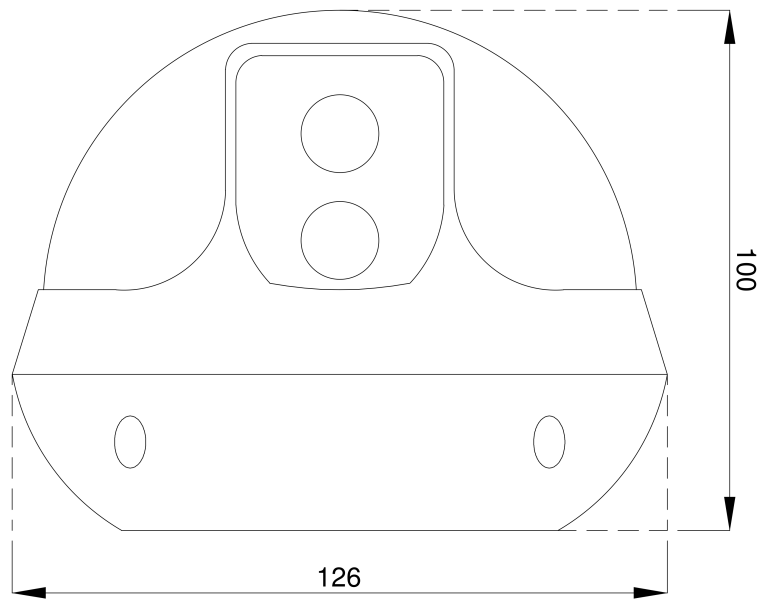
System detekcji zajętości miejsc parkingowych NODER bazuje na zintegrowanych sensorach ultradźwiękowych wraz z sygnalizacją wizualną oraz koncentratorach IP. Sensory zamontowane nad każdym z miejsc parkingowych umożliwiają jednoznaczne stwierdzenie o obecności danego pojazdu oraz poinformowanie o stanie danego miejsca parkingowego (wolne lub zajęte). Czujnik wykorzystuje technologię ultradźwiękową do wykrywania stanu miejsca parkingowego, a następnie steruje odpowiednio diodę LED, aby wyświetlić właściwy kolor i dać znać kierowcy, gdzie znajduje się dostępne miejsce. Sensory łączone są ze sobą w grupy za pomocą urządzeń, nazywanych koncentratorami. Każdy koncentrator obsługuje sensory za pomocą czterech niezależnych magistral RS-485. Koncentrator umożliwia wymianę danych z sensorami bezpośrednio z zintegrowaną platformą poprzez protokół TCP/IP.

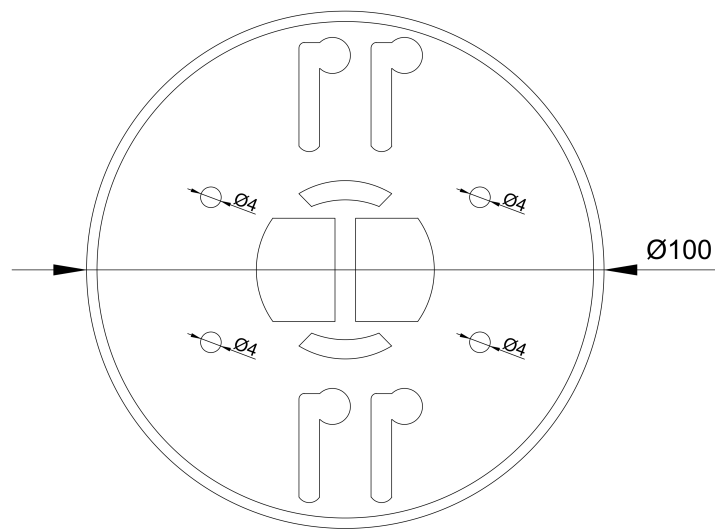
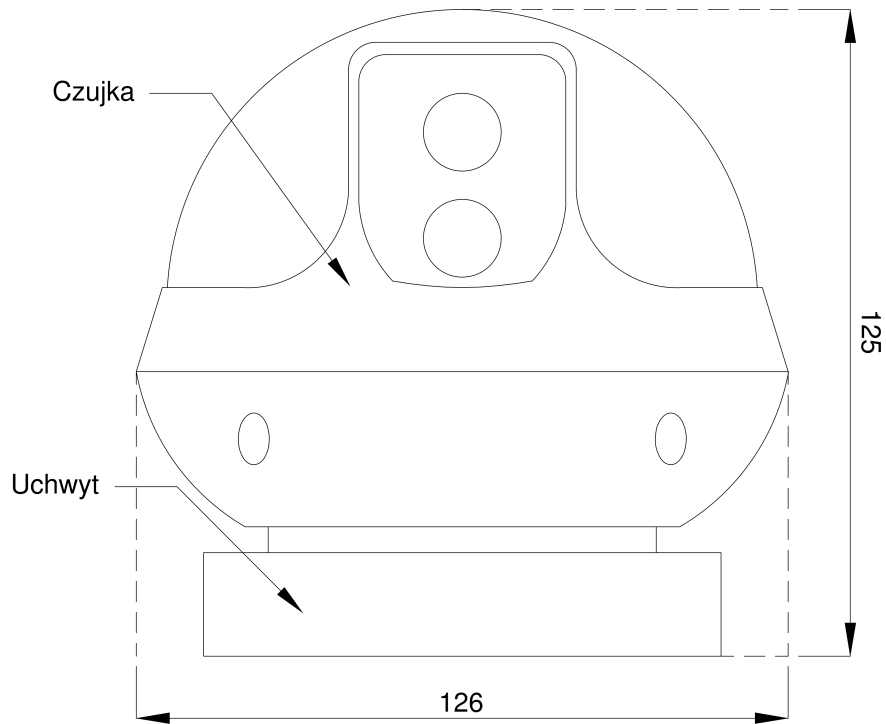
## 4. Wymiary urządzeń

### 1.1. Koncentrator CONC-4RS485

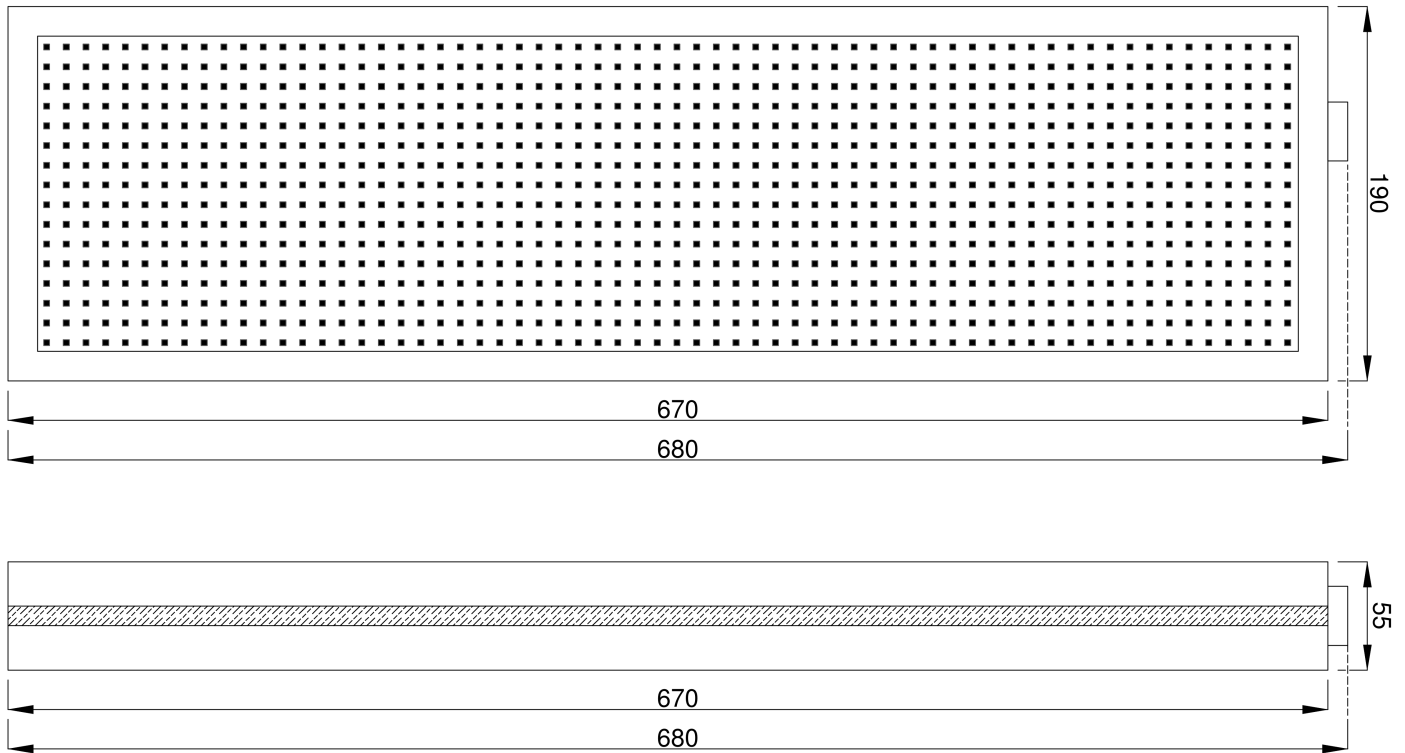


## 1.2. Czujka IUPS-R





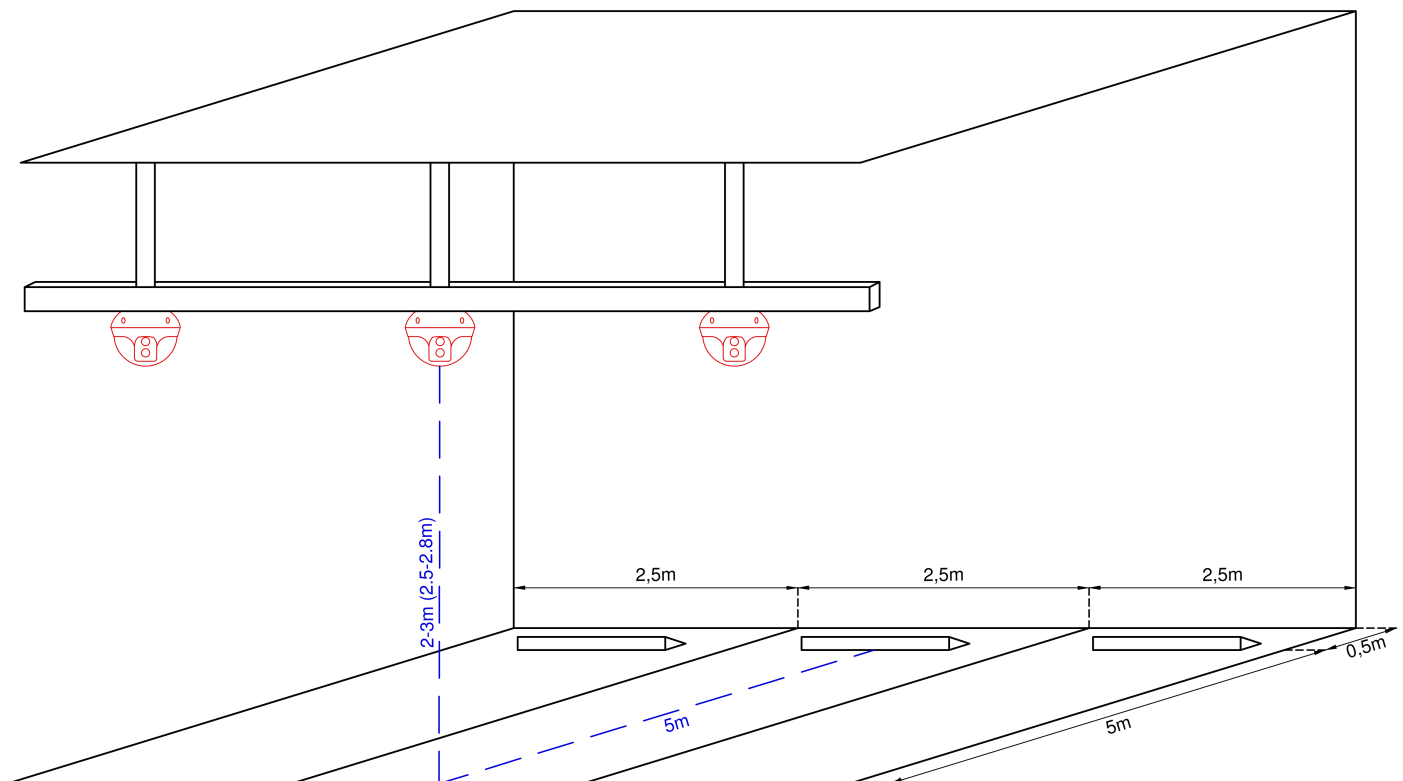
### 1.3. Tablica LED LDO-1



## 5. Umieszczenie czujki Noder IUPS-R

Na poniższym rysunku przedstawiono przykład montażu czujki przy miejscu parkingowym o wymiarach 2.5x5m. Zakres wysokości dla poprawnego odczytu zajętości miejsca postojowego wynosi 2-3m. **Natomiast rekomendowana wysokość montażu to 2.5-2.8m.** Czujkę należy zamontować na środku każdego miejsca parkingowego w odległości 4.5-5m od jego końca. Należy zwrócić uwagę na odległość miejsca postojowego od ścian lub słupów która powinna wynosić minimum 0.5 m. Tego obszaru nie należy wliczać w długość miejsca parkingowego podczas instalacji czujki. Do poprawnego montażu wymagane jest koryto o szerokości minimum 10cm. **Koryto musi być sztywno przytwierdzone do sufitu, bez możliwości kołysania się.** Do wzajemnego połączenia czujek najlepiej użyć fabrycznie zakończonych patchcord'ów o długości ok. 3m.

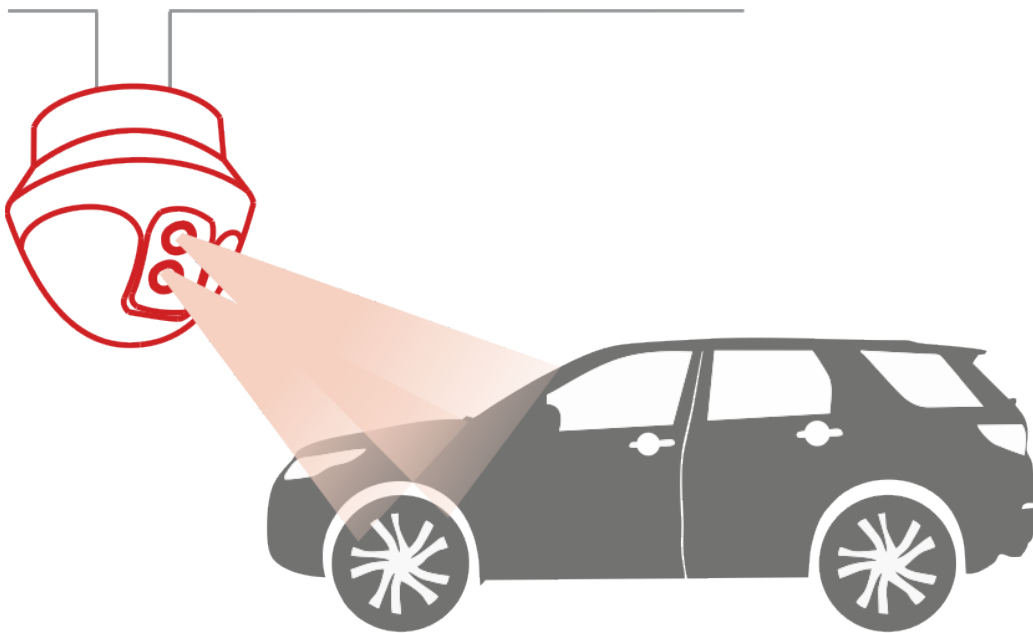
Umieszczenie czujki względem miejsca parkingowego:



Połączenie kolejnych czujek w jednej linii nad miejscami parkingowymi:



Czujka do prawidłowego odczytu powinna być ustawiona centralnie do miejsca parkingowego, aby nie generowała fałszywych odczytów innych samochodów:

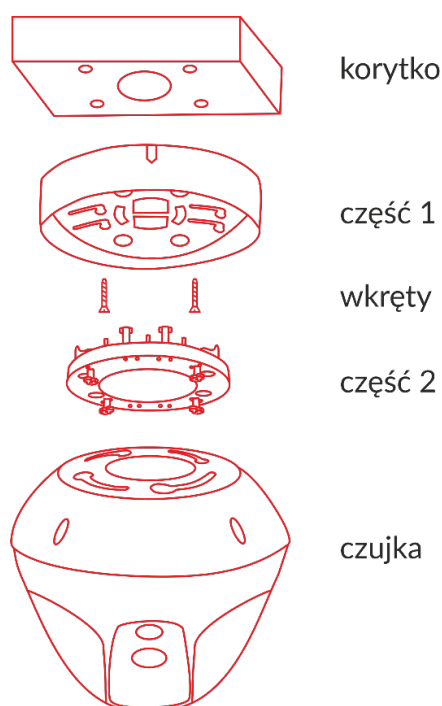


## 6. Montaż i podłączenie czujki Noder IUPS-R

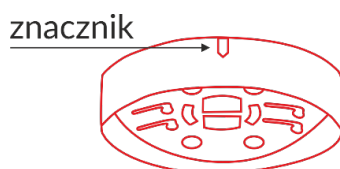
Istotnym elementem prawidłowego działania systemu detekcji zajętości miejsc parkingowych NODER jest wykonanie poprawnej instalacji wraz z właściwym montażem i podłączeniem urządzeń.

### 1.4. Montaż czujki Noder IUPS-R

Poniżej opisane zostały kolejne kroki niezbędne do prawidłowego montażu czujki rejestrującej zajętość miejsca parkingowego.



1. Wytnij otwór o średnicy 40mm w odpowiednim miejscu korytka kablowego.
2. W wycięty otwór włóż część numer 1 tak, aby znacznik skierowany był w stronę miejsca parkingowego.

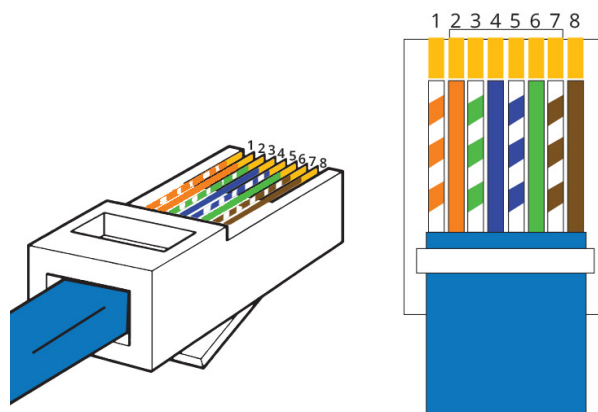


3. Przykręć część obudowy za pomocą wkrętów samogwintujących o wymiarach  $\varnothing 4 \times 10$ .
4. Połącz część numer 2 z częścią numer 1 za pomocą zaczepeków na części numer 2.
5. Połącz część numer 2 z czujką za pomocą zaczepeków na części numer 2.

## 1.5. Podłączenie czujki Noder IUPS-R

Czujka NODER IUPS-R posiada 2 wejścia RJ-45. Do łączenia ich z innymi urządzeniami zaleca się zastosowanie dobrej jakości kabli i patchcord'ów UTP kat. 5e. Pierwsza czujka znajdująca się najbliżej koncentratora powinna być podłączona do jego magistrali RS-485 ([RX+] – brązowy, [RX-] – biało-brązowy).

Do zasilenia czujek należy użyć zasilacza o napięciu wyjściowym 24V DC. Sposób podłączenia poszczególnych żył został opisany w poniższej tabeli.



Numer przewodu	Kolor	Podłączenie
1	Biało-pomarańczowy	+24V
2	Pomarańczowy	
3	Biało-zielony	GND
4	Niebieski	
5	Biało-niebieski	
6	Zielony	
7	Biało-brązowy	RS-485- (RX-)
8	Brązowy	RS-485+ (RX+)

Tak skonfigurowany interfejs RJ-45 należy podłączyć do pierwszej czujki. Zastosowanie struktury magistrali w jedną linię zalecane jest przy podłączaniu maksymalnie 20 czujek. Alternatywną metodą jest połączenie struktury w literę „T”, czyli utworzenie dwóch równoległych linii. Dzięki tej metodzie zmniejszają się spadki napięć. Takie rozwiązanie daje możliwość podłączenia do 32 czujek do jednej magistrali.

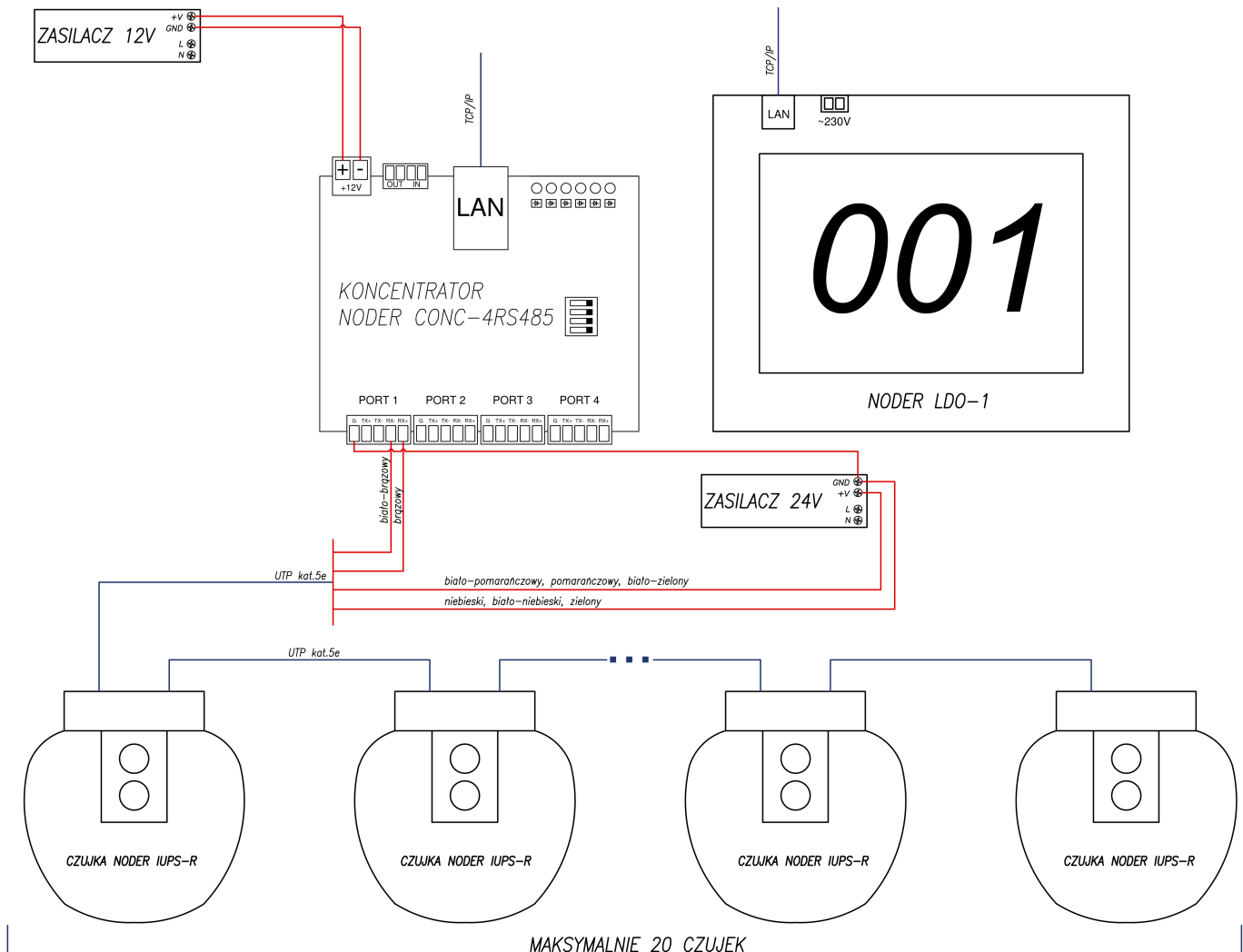
Do łączenia czujek obsługujących miejsca parkingowe należy korzystać z fabrycznie zakończonych patchcord'ów UTP kat. 5e. Urządzenia należy łączyć w szereg (patrz -> [7. Schematy podłączeniowe](#)). Maksymalna ilość urządzeń podłączonych do pojedynczego portu magistrali koncentratora to 32. Jeden koncentrator z czterema magistralami RS-485 może obsłużyć łącznie do 128 czujek. Do zasilenia koncentratora należy wykorzystać zasilacz o napięciu wyjściowym 12V DC.

## 7. Schematy podłączeniowe

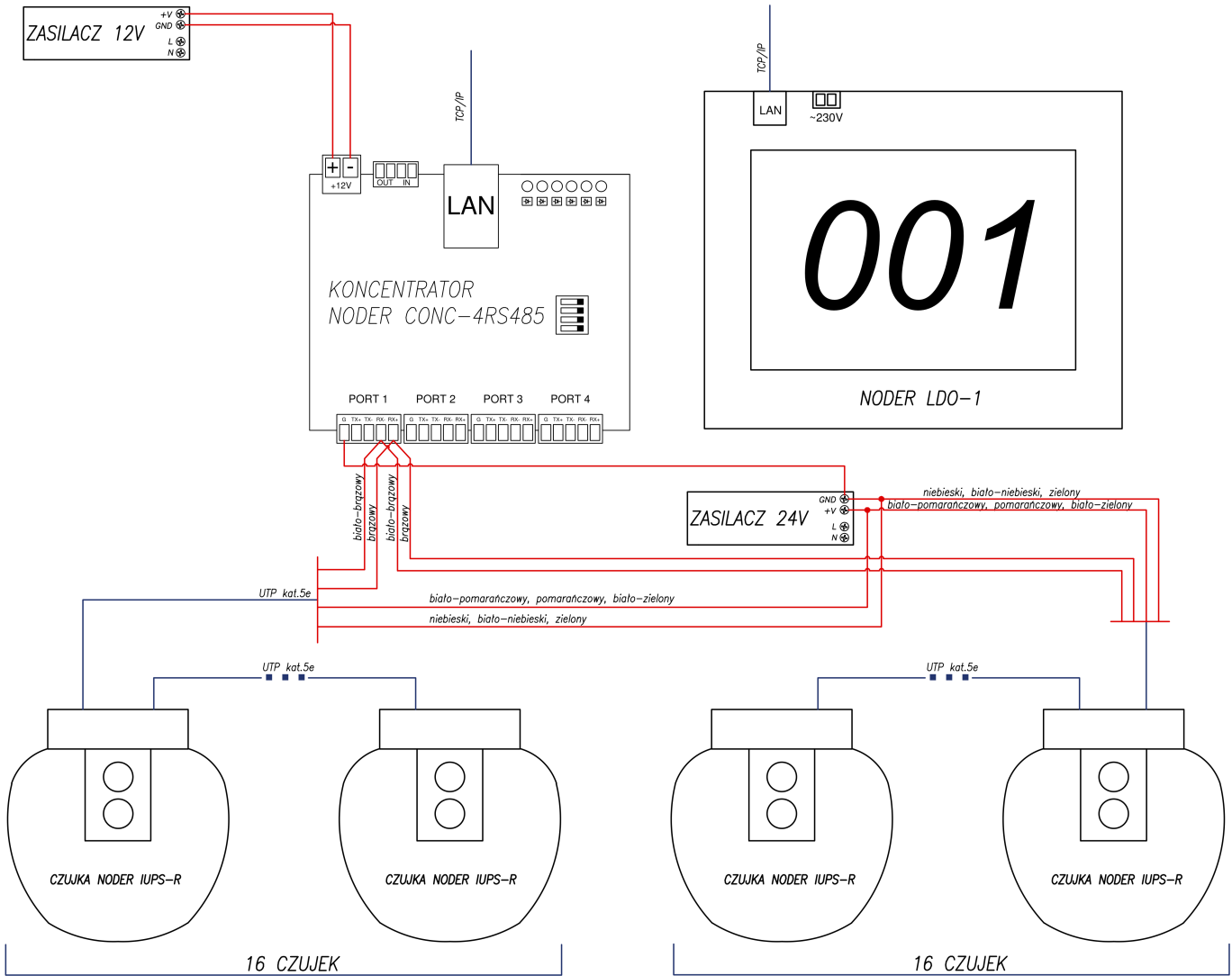
Poniżej przedstawione zostały przykładowe schematy podłączenia czujek do pierwszego portu koncentratora oraz tablicę LED połączoną z systemem detekcji zajętości miejsc parkingowych za pomocą sieci TCP/IP, która informować będzie o ilości wolnych miejsc parkingowych.

Zalecanymi przewodami do podłączenia zasilania do kontrolera i koncentratora są: H07V-K / LgY 1,5 750V.

W jednej linii można podłączyć maksymalnie 20 czujek na jeden port magistrali. W tym wypadku, pierwsza z czujek podłączona jest do zasilacza (zasilanie) i portów koncentratora (komunikacja RS-485), natomiast kolejne łączone są ze sobą w szereg za pomocą patchcord'ów (od czujki do czujki). Użycie na jednej linii większej liczby czujek nie jest zalecane ze względu na spadki napięć na przewodach i złączach, których skutkiem jest niewystarczający poziom napięcia do prawidłowej pracy najdalej oddalonych od zasilacza urządzeń.



Poniżej przedstawiono alternatywną metodę podłączenia urządzeń. W tym wypadku, występują dwie linie równoległe podłączone do portu magistrali. Pierwsze czujki obu linii należy podłączyć do zasilacza (zasilanie) i portu koncentratora (komunikacja RS-485). Kolejne natomiast łączone są ze sobą w szereg za pomocą patchcord'ów (od czujki do czujki). Zastosowanie drugiej linii umożliwia podłączenie maksymalnie 32 czujek (np. linia 1 – 20 czujek, linia 2 – 12 czujek lub jak na rysunku poniżej: linia 1 – 16 czujek, linia 2 – 16 czujek).



## 8. Zmiana adresu IP koncentratora Noder CONC-4RS485

Domyślnym adresem IP kontrolera systemu parkingowego Noder CONC-4RS485 jest **192.168.117.230**. Do jego zmiany należy ustawić komputer w tej sieci i w przeglądarce wpisać domyślny adres koncentratora. Wyświetlone zostanie okno logowania, gdzie domyślnie:

**Login:** admin

**Hasło:** 000000

Zaloguj się

http://192.168.117.230

Twoje połączenie z tą stroną nie jest prywatne

Nazwa użytkownika

Hasło

Zaloguj się

Anuluj

Po zalogowaniu otwarte zostanie okno, w którym zawarte są informacje o statusie urządzenia:

Ethernet to 4xRS converter

Start

Network

RS port

Statistics

Password

### Ethernet-4xRS

**Stack version:** v5.42  
**Version:** 1.26-(opt-1)  
**Compilation date:** Sep 8 2020 16:40:33  
**Name:**  
**IP:** 192.168.117.230  
**Up time:** 0d 0h 7m 3s

Relay



Port status



Device status



Aby zmienić adres IP należy przejść do zakładki **Network**. W otwartym oknie można zmienić ustawienia sieciowe:

Start

**Network**

RS port

Statistics

Password

## Network settings

The page allows you to change the network configuration of the device.

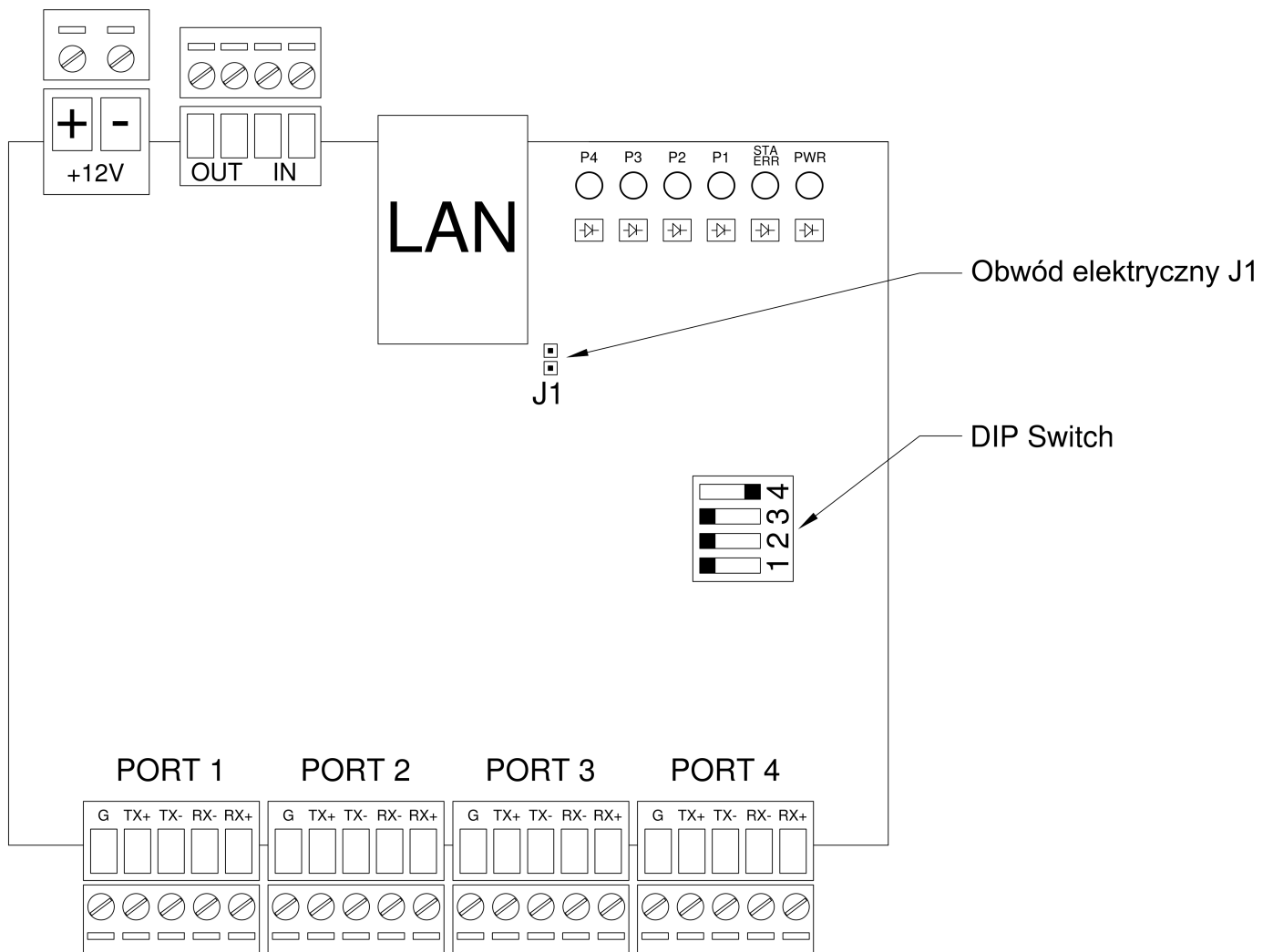
**NOTE:** Changing network settings may cause you to lose the connection to the device

Please enter your new network configuration below:

<b>MAC address:</b>	<input type="text" value="00:1E:C0:B8:38:59"/>
<b>NetBios name:</b>	<input type="text" value="ETH-RS422-4P"/>
	<input type="checkbox"/> Enable DHCP
<b>IP address:</b>	<input type="text" value="192.168.117.230"/>
<b>Gateway:</b>	<input type="text" value="192.168.117.1"/>
<b>Subnet mask:</b>	<input type="text" value="255.255.255.0"/>
<b>TCP port 1:</b>	<input type="text" value="6001"/>
<b>TCP port 2:</b>	<input type="text" value="6002"/>
<b>TCP port 3:</b>	<input type="text" value="6003"/>
<b>TCP port 4:</b>	<input type="text" value="6004"/>
	<input type="button" value="Save"/>

## 9. Przywracanie koncentratora Noder CONC-4RS485 do ustawień fabrycznych

W razie błędnej konfiguracji urządzenia jest możliwość przywrócenia go do ustawień fabrycznych. W tym celu należy na przełączniku **DIP Switch** ustawić w pozycji górnej 1, 2 oraz 3 przełącznik. Następnie na obwód elektryczny **J1** należy założyć zworkę w celu zamknięcia obwodu. Po wykonanych czynnościach należy zrestartować urządzenie z zasilania. Po ponownym uruchomieniu koncentrator powinien zostać przywrócony do swoich ustawień początkowych. Po resecie należy pamiętać aby przełącznik **DIP Switch** przywrócić do pozycji początkowej, oraz zdjąć zworkę z obwodu **J1**.



## 10. Adresowanie czujki Noder IUPS-R

### 1.6. Opis urządzenia konfiguracyjnego

Narzędzie konfiguracyjne jest urządzeniem służącym do zdalnej komunikacji z sensorami niewyposażonymi w przełącznik Dip switch. Dzięki niemu użytkownik ma możliwość zaadresować czujniki, ustalić odległość odczytu oraz zmienić kolor sensora. Na każdej magistrali RS-485 może znajdować się jedno urządzenie o danym adresie w zakresie od 1 do 32.



### 1.7. Instalacja urządzenia oraz oprogramowania

Urządzenie konfiguracyjne podczas komunikacji nie powinno znajdować się dalej niż 0.5m od sensora. Natomiast maksymalna odległość pomiędzy konfiguratorem, a urządzeniem z systemem Android na której uruchomiona jest aplikacja konfiguracyjna powinna być nie większa niż  $10.0 \pm 2.0$ m.

#### 1.7.1. Instalacja oprogramowania

Aplikacja do obsługi konfiguratora sensorów jest dostępna tylko dla urządzeń z systemem Android. **Uwaga, dla prawidłowego działania aplikacji wymagana jest zmiana języka systemowego urządzenia na język angielski.**

Plik aplikacji „*Ultrasonic detector V3.7.6.apk*” należy przekopiować na pamięć urządzenia. Następnie należy uruchomić dostępny dla danego urządzenia menadżer plików, wybrać interesujący nas plik instalacyjny i go zainstalować.

Plik z aplikacją dostępny do pobrania z tego linku: [Ultrasonic detector V3.7.6.apk](#)

### 1.7.2. Instalacja konfiguratora

Konfigurator należy podłączyć do zasilania za pomocą portu USB. Jeżeli istnieje taka możliwość można go podłączyć bezpośrednio do urządzenia mobilnego. Migająca dioda na konfiguratorze będzie oznaczać prawidłowo działające urządzenie.

Po uruchomieniu aplikacji, w celu połączenia się z konfiguratorem w pierwszej kolejności powinno się sprawdzić czy w urządzeniu włączona jest komunikacja bezprzewodowa. Następnie w aplikacji mobilnej należy wybrać opcję „**Search**” dzięki czemu pojawi się lista dostępnych urządzeń.

Z wyświetlonej listy należy wybrać interesujące nas urządzenie, a następnie wybrać opcję „**Connect**” aby połączyć się z urządzeniem konfiguracyjnym i wejść do interfejsu ustawień sensora. Świecąca światłem ciągłym dioda na konfiguratorze będzie oznaczać prawidłowo podłączone urządzenie.

W razie konieczności jest możliwość odłączenia urządzenia od aplikacji mobilnej dzięki opcji „**Disconnect**” oraz możliwe jest wyczyszczenie listy dostępnych urządzeń za pomocą funkcji „**Clear**”.

## 2. Podstawowa konfiguracja sensora

Podczas konfiguracji należy zachować odpowiedni dystans pomiędzy sensorami by zapobiec możliwości skonfigurowania dwóch sensorów jednocześnie. Przy poprawnym odczycie bądź zapisie nowych parametrów sensora, urządzenie zamruga.

### 2.1. Odczyt i zmiana adresu sensora

Aby odczytać aktualny adres sensora oraz wysokość odczytu nakieruj konfigurator w kierunku sensora i wciśnij „**READ**”. Przy poprawnym odczycie w aplikacji powinny pojawić się aktualne parametry urządzenia. Aby zmienić konkretnemu sensorowi adres lub wysokość odczytu wystarczy wpisać w pola wymagane parametry, nakierować konfigurator w kierunku sensora i wcisnąć „**SETUP**”. Po poprawnym przesłaniu parametrów sensor zamruga, a adres w aplikacji zostanie automatycznie podniesiony o **1**, co daje operatorowi możliwość seryjnego nadawania adresów kolejnym sensorom bez konieczności ręcznej zmiany adresu przy każdym kolejnym urządzeniu.

### 2.2. Zmiana koloru stanu wolnego sensora

Aplikacja daje możliwość ustawienia koloru sensora w jego stanie „wolnego miejsca postojowego”. Aby zmienić kolor należy wybrać interesującą nas opcję na liście rozwijanej w pozycji „**No Parking Light Control**”, nakierować konfigurator w kierunku sensora i wcisnąć „**SETUP**”. Po poprawnym przesłaniu parametrów sensor zamruga w wybranym kolorze.

