



# **NODER EWE4-LCD**

**Sieciowy sterownik systemu kontroli dostępu**

**Dokumentacja techniczna**

Ver.1.7\_052025

## SPIS TREŚCI

<b>SPIS TREŚCI.....</b>	<b>2</b>
<b>1. Bezpieczeństwo.....</b>	<b>3</b>
<b>2. Ostrzeżenie.....</b>	<b>3</b>
<b>3. Opis urządzenia.....</b>	<b>3</b>
<b>4. Architektura systemu.....</b>	<b>4</b>
<b>5. Budowa urządzenia.....</b>	<b>5</b>
<b>6. Wymiary kontrolera EWE4.....</b>	<b>7</b>
<b>7. EWE4 ekran LCD.....</b>	<b>8</b>
<b>8. Charakterystyka.....</b>	<b>9</b>
<b>9. Zasilanie, wbudowane zabezpieczenia i wejścia specjalne kontrolera.....</b>	<b>10</b>
9.1 Podłączenie zasilania i wejść specjalnych.....	10
9.2 Wbudowane zabezpieczenia elektryczne kontrolera.....	12
<b>10. Schematy podłączeniowe urządzeń do kontrolera.....</b>	<b>13</b>
10.1 Podłączenie czytników RS485.....	13
10.2 Podłączenie czytników Wiegand.....	14
10.3 Przejście jednostronne.....	15
10.4 Przejście dwustronne.....	17
10.5 Przejście z czytnikiem QR.....	18
10.6 Przejście z bramką/tripodem.....	19
10.7 Podłączenie modułu rozszerzeń Noder IO16RS.....	20
10.8 Podłączenie głównego przycisku ewakuacyjnego.....	22
<b>11. Pierwsze uruchomienie.....</b>	<b>23</b>
11.1 Zmiana ustawień sieciowych.....	24
11.2 Konfiguracja.....	25
<b>12. Diody informacyjne na kontrolerze.....</b>	<b>25</b>
<b>13. Adresowanie czytników.....</b>	<b>26</b>
<b>14. Dalsza konfiguracja.....</b>	<b>26</b>

## 1. Bezpieczeństwo

Przed przystąpieniem do instalacji urządzenia należy zapoznać się z niniejszą dokumentacją. Producent nie ponosi odpowiedzialności za wadliwe działanie lub nawet uszkodzenie sprzętu powstałe w wyniku nieprzestrzegania zapisów instrukcji. Uszkodzenia powstałe w wyniku nieprawidłowo przeprowadzonej instalacji, konserwacji lub niewłaściwej eksploatacji nie podlegają gwarancji. Wprowadzanie w urządzeniu jakichkolwiek modyfikacji, które nie są autoryzowane przez producenta lub dokonywanie samodzielnych napraw skutkuje utratą uprawnień wynikających z gwarancji. Montażu powinna dokonywać osoba posiadająca odpowiednie uprawnienia elektryczne.

## 2. Ostrzeżenie

Urządzenie elektryczne pod napięciem! Przed dokonaniem jakichkolwiek czynności związanych ze zmianami elektrycznymi (podłączanie przewodów, instalacja urządzenia, itd.) należy upewnić się, że **napięcie zasilające odłączone jest od urządzenia**. Przed rozpoczęciem podłączania urządzeń peryferyjnych (elementy wykonawcze, czytniki, itp.) konieczne jest przeprowadzenie weryfikacji poprawności wykonania instalacji (np. brak zwarców pomiędzy żyłami). Podczas instalacji, przed każdorazowym przystąpieniem do montażu, należy rozładować swój ładunek elektrostatyczny poprzez kontakt z uziemionym elementem w celu uniknięcia powstawania przepięć napięciowych oraz należy pamiętać o **uziemienu obudowy i drzwiczek** przed podaniem napięcia na urządzenie. Równoległe do elementów wykonawczych (zwoła elektromagnetyczna, elektrozaczep, przekaźnik) konieczne jest zastosowanie **diody półprzewodnikowej**, którą należy zainstalować możliwie blisko elementu wykonawczego. Nie powinno się instalować magistral komunikacyjnych wzdłuż linii napięcia 230/400 V w odległości mniejszej niż 25 cm. Jeśli infrastruktura tego nie umożliwia, pożądane jest zastosowanie okablowania ekranowanego, które należy uziemić od strony kontrolera. Konieczne jest, aby podłączenie okablowania w obudowie wykonywać w sposób dbały i uporządkowany, umożliwiając dostęp do elementów zamontowanych wewnątrz. Niepodłączone żyły należy zaizolować.

## 3. Opis urządzenia

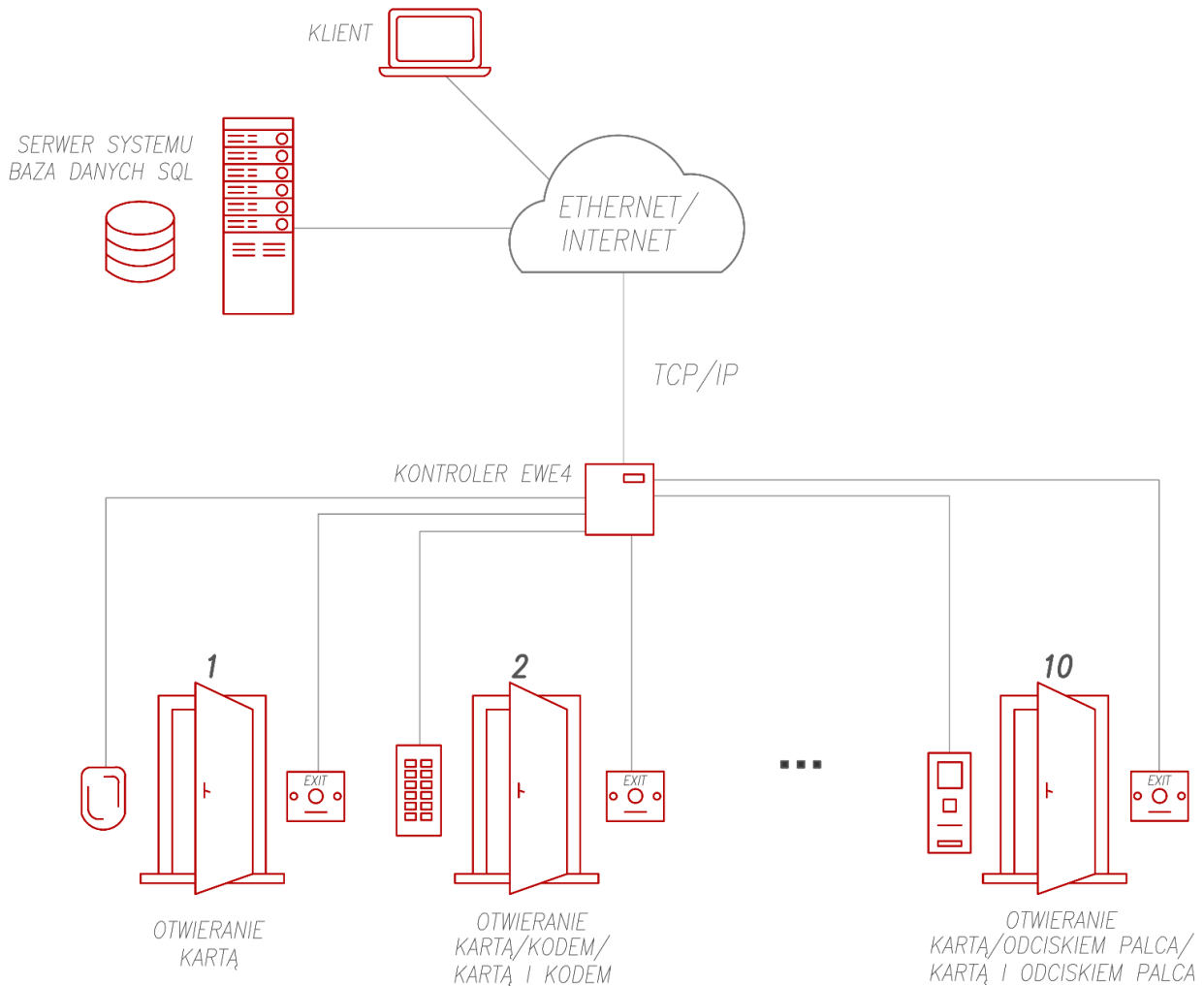
Sieciowy sterownik Noder EWE4 jest zaawansowanym mikroprocesorowym urządzeniem wejść/wyjść przeznaczonym do zautomatyzowanej identyfikacji użytkowników. Znaleźć może zastosowanie w systemach bezpieczeństwa budynkowego, kontroli dostępu, rejestracji czasu pracy, obsługi obiektów hotelowych i rekreacyjnych, czy wind oraz dźwigów osobowych. Pracą urządzenia zarządza zintegrowana platforma za pośrednictwem protokołu TCP/IP.

**Dokumentacja dotyczy kontrolera EWE4 w wersji płytki drukowanej V1.09.20230328 lub nowszej.**

NODER S.A., ul. Olszańska 5h. 31-513 Kraków, info@noder.systems

## 4. Architektura systemu

Kontroler EWE4 działa w architekturze serwer-klient, łącząc się z oprogramowaniem zarządzającym poprzez sieć komputerową opartą na standardzie Ethernet. Kontroler posiada własną bazę danych umożliwiającą autonomiczną pracę urządzenia i rejestrację zdarzeń w przypadku utraty połączenia sieciowego z serwerem. Po nawiązaniu ponownego połączenia z systemem centralnym, zdarzenia są automatycznie pobierane z kontrolera.



Całe połączenie od karty do serwera jest szyfrowane z wykorzystaniem następujących technologii:

- zabezpieczenie komunikacji serwer <-> klient → szyfrowanie TLS 1.2;
- zabezpieczenie komunikacji serwer <-> kontroler → tunel SSH, zapora sieciowa w kontrolerze (dostęp do kontrolera wyłącznie z określonych adresów IP);
- zabezpieczenie komunikacji kontroler <-> czytnik → szyfrowanie AES-256;
- zabezpieczenie komunikacji czytnik <-> karta Mifare DESFire 13.56 MHz → szyfrowanie AES-128.

## 5. Budowa urządzenia

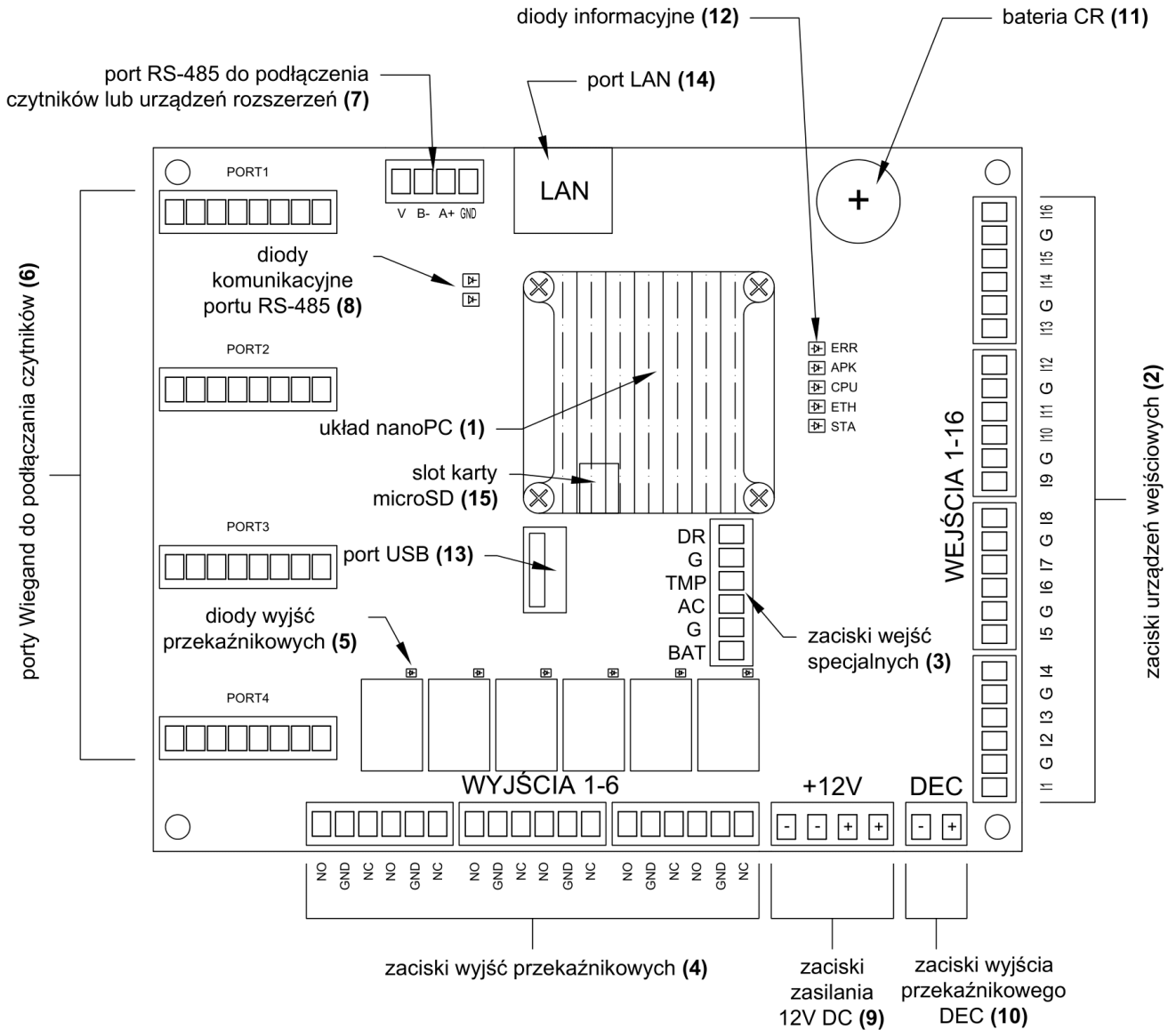
Urządzenie zbudowane zostało z płytki drukowanej, gdzie logika zarządzana jest przez **układ nanoPC (1)**.

**Zaciski urządzeń wejściowych (2) i wejść specjalnych (3)** obsługują urządzenia, które pracują w logice NO, NC, EOL/NO, EOL/NC, 2EOL/NO i 2EOL/NC. **Zaciski wyjść przekaźnikowych (4)** obsługują elementy wykonawcze systemów KD i SSWiN w logice NO lub NC (w zależności od wyboru zacisku na przekaźniku). Stan wystereowania danego przekaźnika można sprawdzić za pomocą **diody wyjścia przekaźnikowego (5)**.

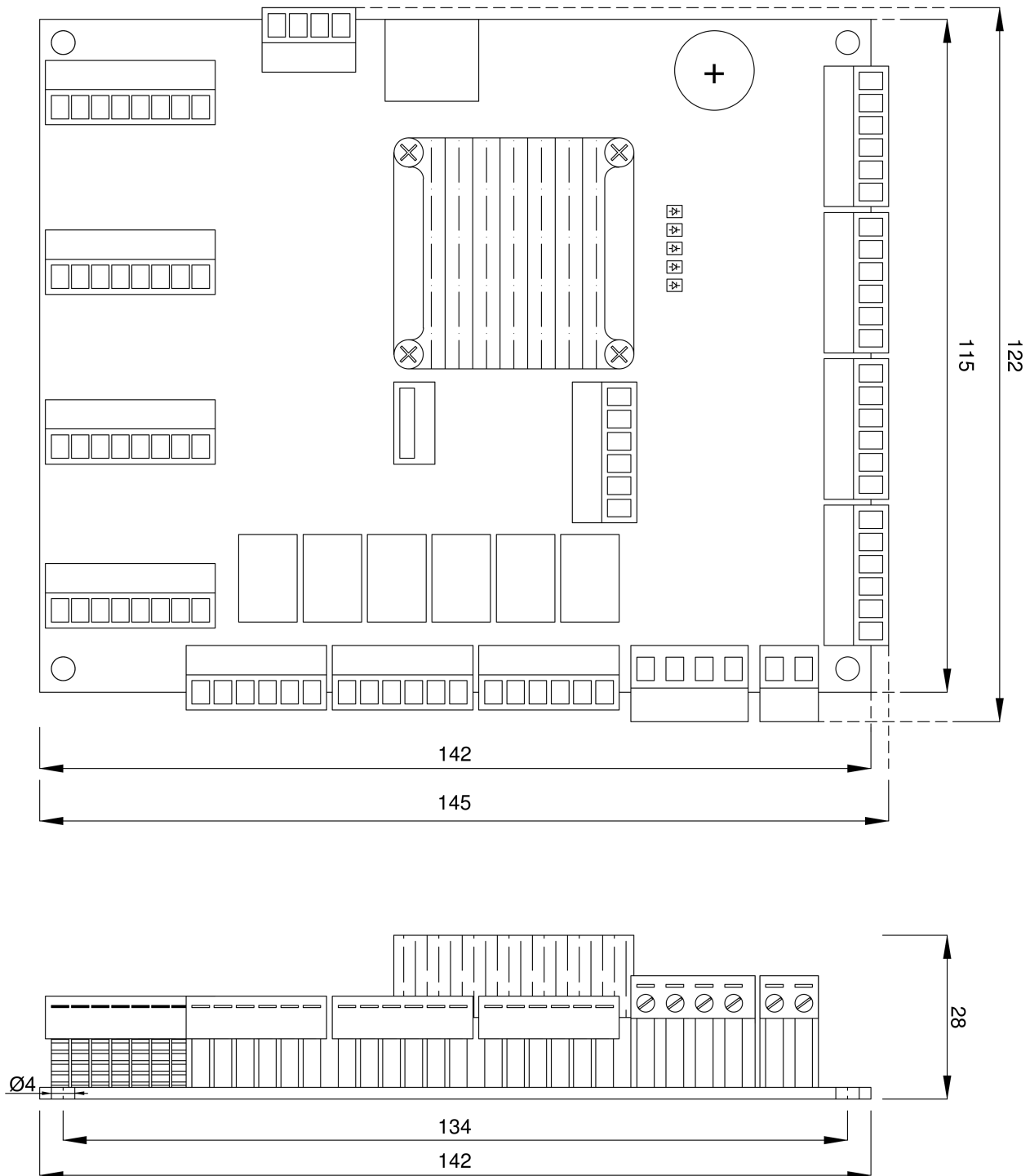
**Port rozszerzeń magistrali RS-485 (7)** za pomocą magistrali RS-485, może służyć do podłączenia czytników Noder MD-R i MDK-R po protokole natywnym lub innych czytników za pomocą protokołu OSDPv2. Aktualny status połączenia można sprawdzić za pomocą **diody komunikacyjnych (8)** – przy prawidłowym połączeniu czytników zielona i czerwona dioda powinny migać z częstotliwością ok 15Hz (dla ludzkiego oka wygląda jak pawie ciągłe światło). Może być wykorzystywany również do komunikacji z innymi zintegrowanymi urządzeniami, takich jak moduł rozszerzeń Noder IO16RS (przy prawidłowym podłączeniu **diody komunikacyjne (8)** powinny zachowywać się jak w przypadku portu do podłączenia czytników) lub czytnik biometryczny twarzy Suprema FaceStation 2 (dla tego urządzenia komunikacja z kontrolerem odbywa się tylko przy odczycie twarzy – mignięcie zielonej **diody komunikacyjnej (8)**). **Porty 1, 2, 3 i 4 (6)** mogą obsługiwać czytniki za pomocą protokołu Wiegand.

Do zasilenia kontrolera wykorzystywane są **zaciski +12V DC (9)**. **Zaciski wyjścia przekaźnikowego DEC (10)** mogą zostać wykorzystane do zasilenia oraz włączania/wyłączania innych urządzeń (należy pamiętać o tym, że kontroler ma wbudowane zabezpieczenia, które po przekroczeniu prądu znamionowego mogą załączyć bezpiecznik – patrz rozdział [9.2](#)).

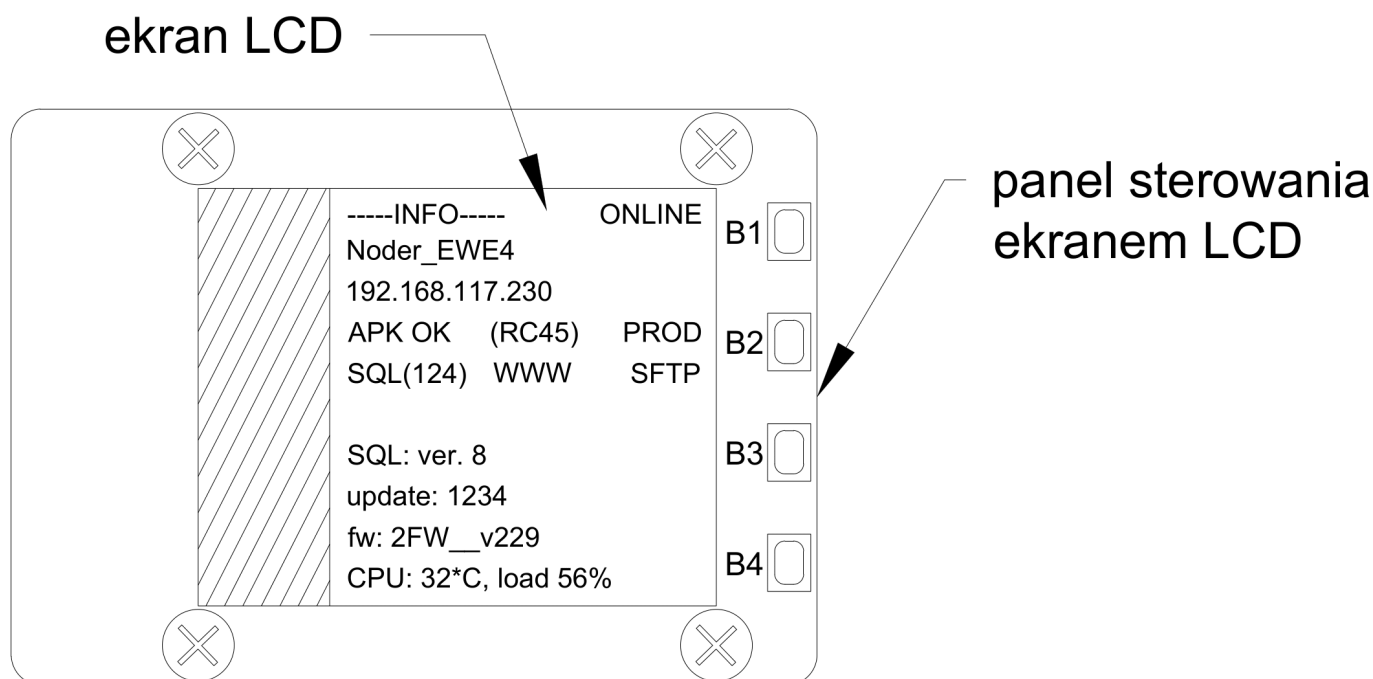
**Bateria CR (11)** odpowiada za podtrzymywanie daty i godziny w kontrolerze. Aktualny status kontrolera można sprawdzić za pomocą **diody informacyjnych (12)**. **Port USB (13)** może być używany do prac serwisowych np. reset ustawień sieciowych do fabrycznych. Aby połączyć się z innymi urządzeniami należy użyć **portu LAN (14)**. **Slot karty microSD (15)** nie jest wykorzystywany w kontrolerze.



## 6. Wymiary kontrolera EWE4



## 7. EWE4 ekran LCD



Ekran LCD umożliwia operatorowi przeglądanie podstawowych parametrów urządzenia bez konieczności łączenia się z nim za pośrednictwem platformy zarządzającej. Cztery przyciski funkcyjne umożliwiają użytkownikowi:

- B1 - podgląd podstawowych parametrów urządzenia, takich jak adres urządzenia, wersja firmware czy temperatura procesora;
- B2 - podgląd usług uruchomionych na urządzeniu;
- B3 - podgląd aktualnie używanych wejść i wyjść urządzenia;
- B4 - podgląd na którym porcie magistrali RS-485 pracuje czytnik.

## 8. Charakterystyka

<b>Charakterystyka</b>	
<b>TYP KONTROLERA</b>	EWE4-LCD
<b>WSPIERANE TYPY PRZEJŚĆ</b>	4 przejścia z jednostronną kontrolą dostępu / 2 przejścia z dwustronną kontrolą dostępu (możliwość dowolnej kombinacji)
<b>LICZBA KART</b>	1 024 000
<b>LICZBA PRZECHOWYWANYCH ZDARZEŃ</b>	2 048 000
<b>FUNKCJA ZAPOBIEGANIA POWTÓRNEMU PRZEJŚCIU I KONTROLA STREFOWA</b>	Przy połączeniu z serwerem – globalny AntiPassBack. W trybie pracy autonomicznej – lokalny AntiPassBack.
<b>AKTUALIZACJA OPROGRAMOWANIA STEROWNIKA</b>	Zdalna

<b>Specyfikacja techniczna</b>	
<b>ILOŚĆ OBSŁUGIWANYCH CZYTNIKÓW</b>	do 4 (Wiegand lub RS-485)
<b>OBSŁUGIWANY INTERFEJS CZYTNIKÓW</b>	Wiegand: do 64 bitów, RS-485 natywny AES z enkapsulacją, OSDPv2
<b>TYPY KOMPATYBILNYCH CZYTNIKÓW</b>	dowolne zbliżeniowe, biometryczne, kreskowe, itp.
<b>KOMUNIKACJA Z CZYTNIKAMI</b>	4 x Wiegand lub 1 x RS-485
<b>KOMUNIKACJA Z SERWEREM</b>	LAN/WAN
<b>WEJŚCIA PROGRAMOWALNE</b>	16 wejść parametryzowanych (przycisk wyjścia/ewakuacyjny, czujnik stanu drzwi, czujka ruchu, itp.)
<b>WEJŚCIA PREDEFINIOWANE</b>	4 wejścia parametryzowane (AC, BAT, TMP, DR) (brak AC, niski poziom naładowania akumulatora, uszkodzenie zasilacza 12V DC, otwarcie obudowy)
<b>WYJŚCIA PROGRAMOWALNE</b>	6 wyjść przekaźnikowych NO/NC, 3A 24V DC, 3A 120V AC (elektrozaczep, tripod, sygnalizator, itp.)
<b>PODTRZYMANIE PRACY ZEGARA</b>	bateria CR
<b>NAPIĘCIE ZASILANIA</b>	12V DC (napięcie wyjściowe zasilania 11 ÷ 14 V DC)
<b>POBÓR PRĄDU (bez zasilania czytników)</b>	średnio ~140mA – z włączonym ekranem LCD średnio ~110mA – z wyłączonym ekranem LCD
<b>WYMIARY</b>	145 x 122 x 28mm
<b>WAGA</b>	235g
<b>TEMPERATURA PRACY</b>	-10 °C - +55 °C
<b>TEMPERATURA PRZECHOWYWANIA</b>	-20 °C - +70 °C
<b>WILGOTNOŚĆ WZGLĘDNA OTOCZENIA</b>	<80%
<b>NORMA</b>	CE, PN-EN-60839-11-1 (Grade 1, 2, 3, 4)

## 9. Zasilanie, wbudowane zabezpieczenia i wejścia specjalne kontrolera

W rozdziale dziewiątym zawarte zostały informacje dotyczące sposobu podłączenia zasilania i wejść specjalnych kontrolera. Opisane zostały zalecane przewody oraz wewnętrzne zabezpieczenia przepięciowe sterownika.

### 9.1 Podłączenie zasilania i wejść specjalnych

Kontroler należy zasilac z zasilacza buforowego 12 V DC. Do złącza zasilania kontrolera nie należy podłączać urządzeń o charakterze indukcyjnym, ponieważ mogą one powodować zakłócenia zasilania. Urządzenia te należy podłączyć bezpośrednio do zacisków zasilacza. Do podłączenia zasilania kontrolera należy dobrać odpowiedni przekrój kabla według potrzeb systemu.

Domyślnie stosowane zasilacze w systemach kontroli Noder posiadają wbudowane wyjścia techniczne typu przekaźnikowego. Po podłączeniu ich według „**Standardowego schematu podłączenia zasilania i wejść specjalnych w obudowach Noder**” operator ma możliwość sprawdzenia aktualnego statusu urządzeń. Akumulatory należy podłączyć do dedykowanych wejść w zasilaczu. Po utracie zasilania 230V AC nastąpi automatyczne przełączenie na zasilanie akumulatorowe i przełączenie przekaźnika EPS. Domyślnie kontroler wyśle zdarzenie do systemu o braku napięcia 230V. Po spadku napięcia na zasilaczu do poziomu 11.5V, drugi z przekaźników APS przełączy się i wyświetlone zostanie zdarzenie o niskim poziomie naładowania akumulatorów/braku akumulatora. To samo zdarzenie zostanie wysłane w sytuacji, gdy akumulator nie zostanie podłączony. Prąd ładowania akumulatora jest konfigurowalny za pomocą zworki znajdującej się na zasilaczu. Kontroler EWE4 posiada wbudowany woltomierz, który umożliwia wysyłanie poziomu napięcia podawanego na kontroler. Po spadku napięcia do wartości poniżej 10.5V automatycznie generowane jest zdarzenie o zbyt niskim napięciu zasilania. Dla zasilaczy co ok. 5 min. przeprowadzany jest test akumulatorów. Jeżeli podczas testu nie ma podłączonych akumulatorów, wtedy wartość napięcia na wyjściu zasilacza spada chwilowo poniżej 10.5V i w systemie wygenerowane zostaje zdarzenie o zbyt niskim napięciu zasilania (wartość napięcia zasilania podana w zdarzeniu może już wskazywać prawidłową wartość napięcia, ponieważ jego spadek był chwilowy, tzn. zdarzenie generowane jest z opóźnieniem względem spadku napięcia).

Kontroler ma możliwość monitorowania otwarcia drzwiczek obudowy. W „**Standardowym schemacie podłączenia zasilania i wejść specjalnych w obudowach Noder**” pokazano przykładowe połączenie tampera drzwiczek do wejścia specjalnego kontrolera. Po ich otwarciu generowane jest odpowiednie zdarzenie w systemie. W przypadku monitorowania większej ilości drzwiczek (np. drzwiczek obudowy, w której znajdują się akumulatory), tampery należy łączyć w szereg.

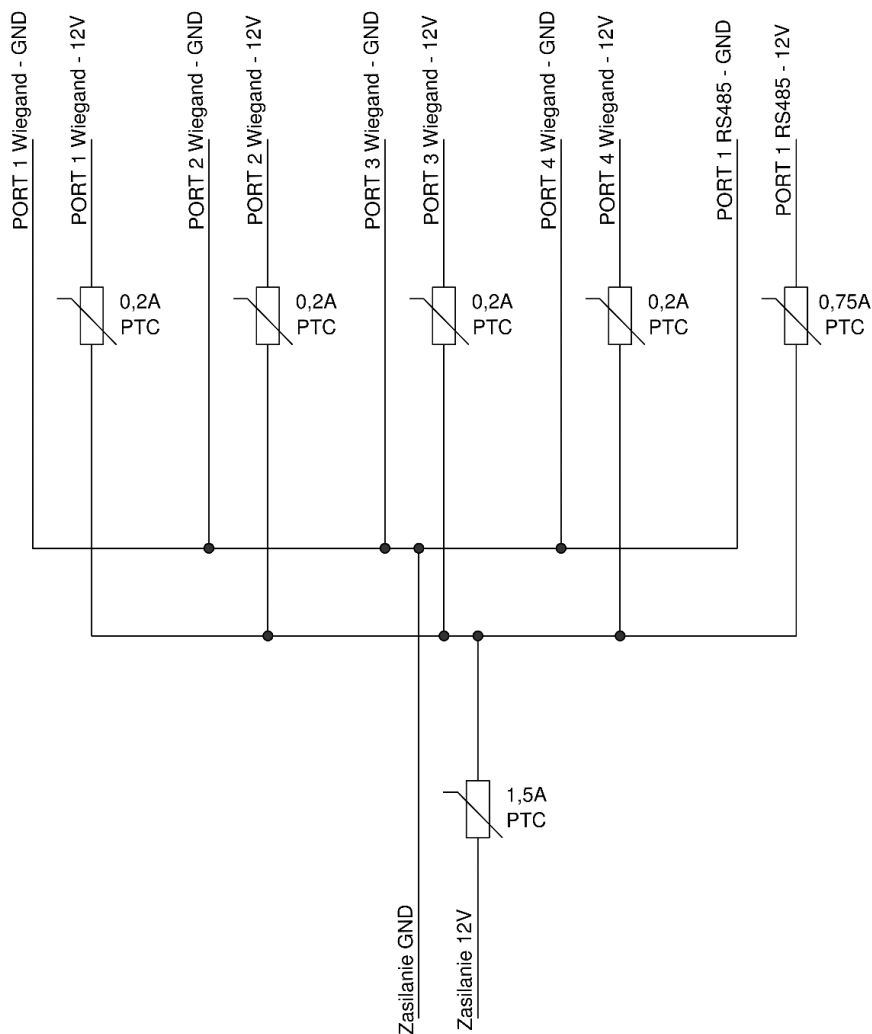


## 9.2 Wbudowane zabezpieczenia elektryczne kontrolera

Kontroler jest wyposażony w zabezpieczenie nadprądowe przy użyciu bezpieczników polimerowych PTC o następujących obciążeniach:

- Wejście zasilania: 1,5A;
- Wyjścia zasilania czytników Wiegand: 0,2A;
- Magistrala RS-485: 0,75A.

Kontroler wyposażony jest również w zabezpieczenia przepięciowe przy użyciu diod Zenera na magistrali RS485, przy wejściach cyfrowo/analogowych oraz na magistrali Wiegand. Na schemacie poniżej przedstawiono szczegółowy rysunek z wbudowanymi zabezpieczeniami:



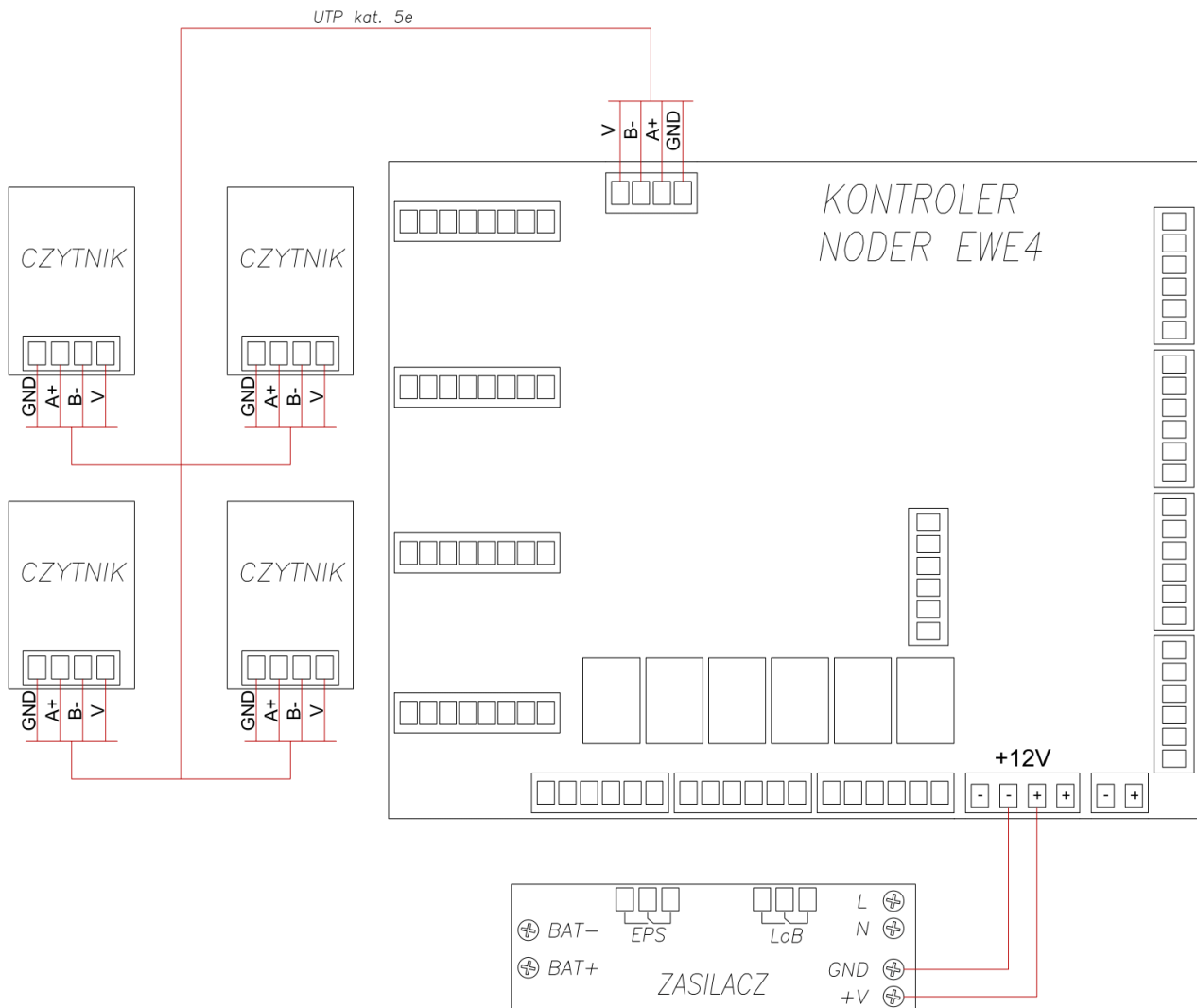
Należy pamiętać, że wyjście przekaźnikowe DEC znajduje się za bezpiecznikiem PTC 1,5A i przed podłączeniem do niego dodatkowych urządzeń zewnętrznych konieczne jest wyliczenie sumarycznego poboru prądu urządzeń. Przekroczenie wartości znamionowej może prowadzić do zadziałania bezpiecznika.

## 10. Schematy podłączeniowe urządzeń do kontrolera

W rozdziale zawarte zostały informacje dotyczące sposobu podłączenia urządzeń do kontrolera.

### 10.1 Podłączenie czytników RS485

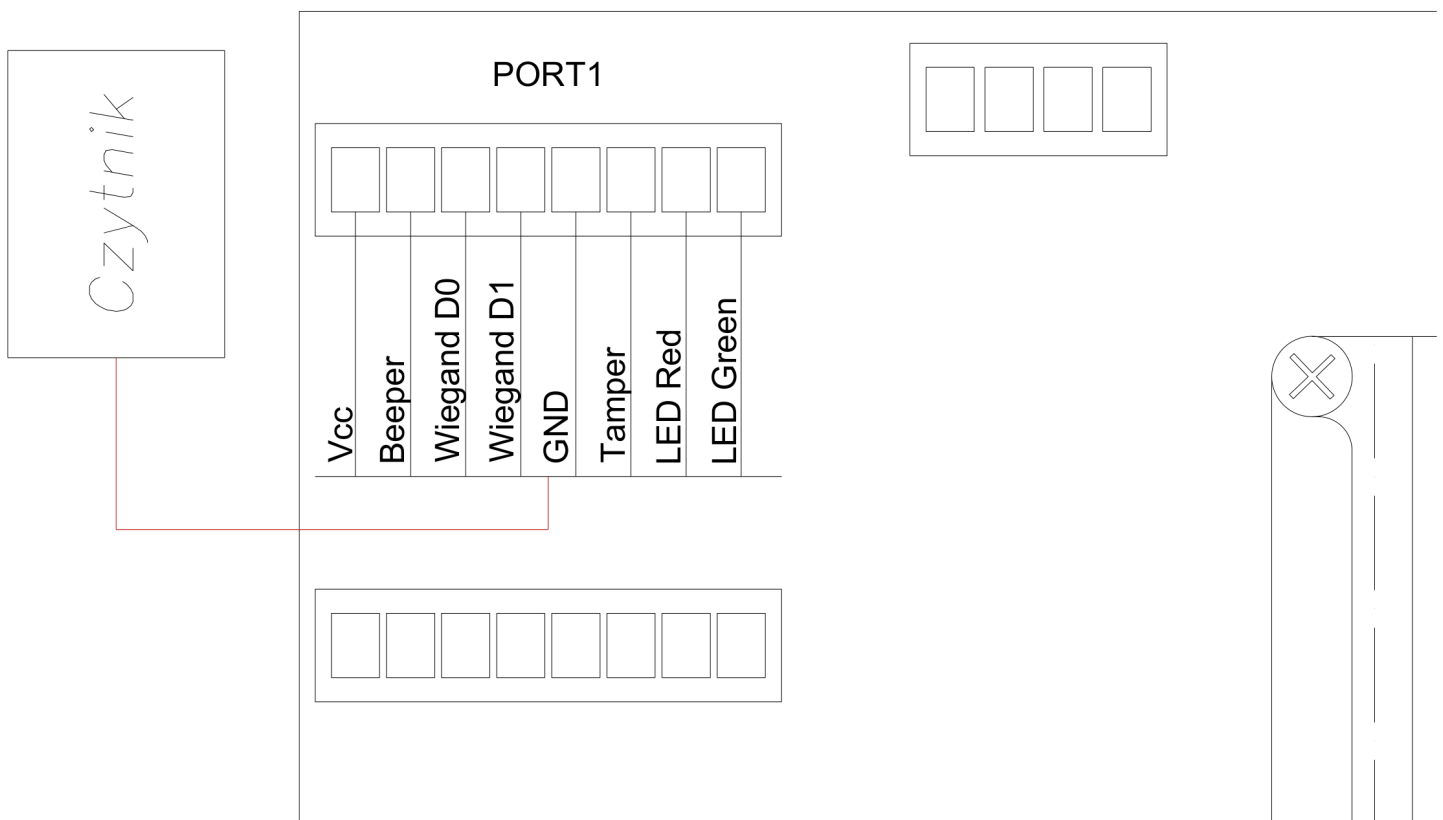
Do podłączenia czytników służy port magistrali RS-485. Umożliwia on podłączenie maksymalnie 4 czytników do kontrolera. Czytniki należy łączyć równolegle. Zalecane jest łączenie czytników w tzw. „gwiazdę” – każdy z czytników wpięty bezpośrednio do portu kontrolera. Maksymalna długość magistrali nie może przekroczyć 1200m. W przypadku kilkusetmetrowej magistrali należy wykonać odpowiednie pomiary i dopasowanie linii rezystorami terminującymi. Do podłączenia czytników można stosować kable UTP kat. 5e, a przy większych odległościach zaleca się użycia kabli ekranowanych. Przekrój żył należy dostosować do odległości, aby nie przekroczyć dopuszczalnych spadków napięć dla zastosowanych czytników.



## 10.2 Podłączenie czytników Wiegand

Kontroler EWE4 daje możliwość podłączenia do 4 czytników Wiegand lub 4 czytników RS485 w dowolnej konfiguracji np. (1 Wiegand + 3 RS485).

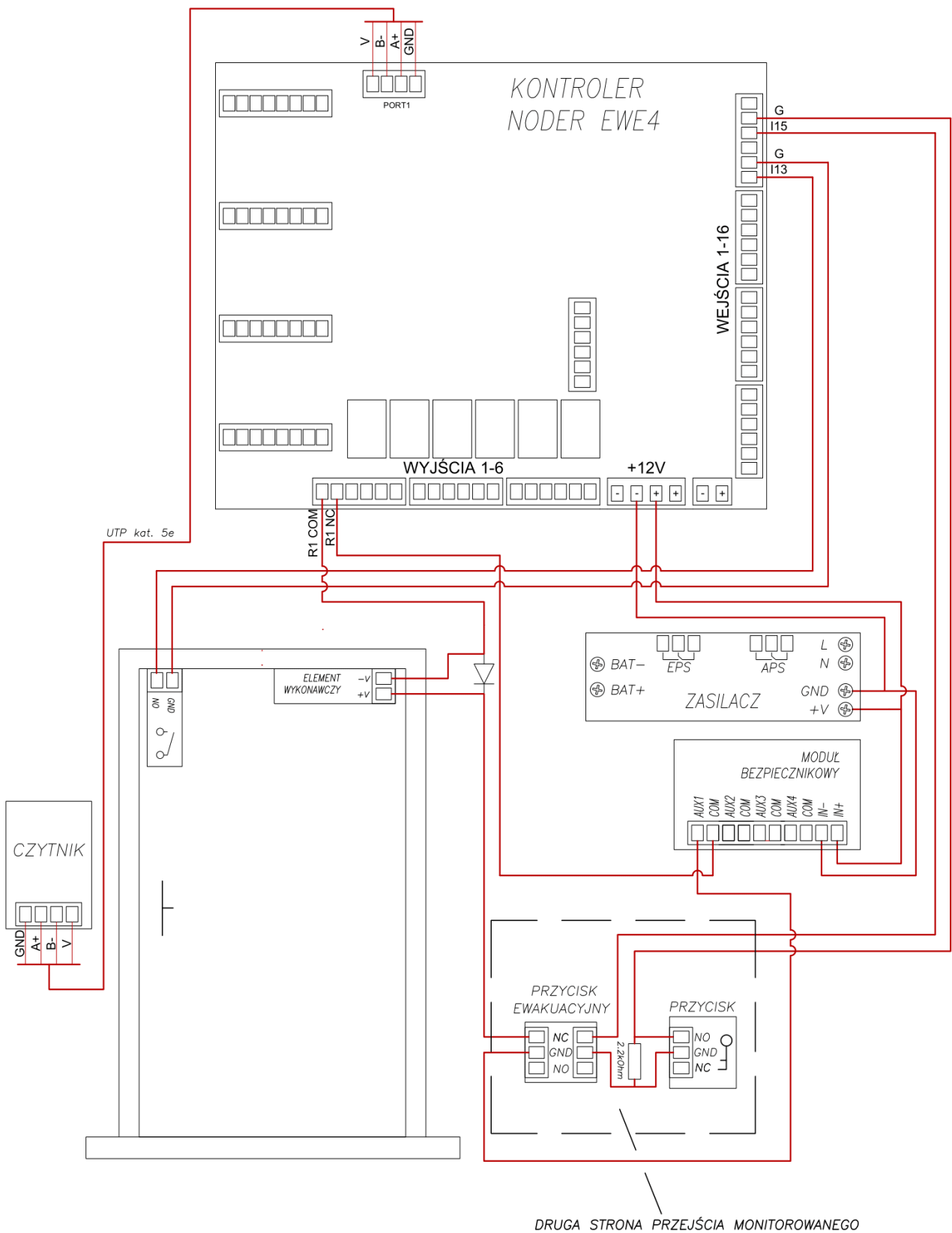
Do prawidłowego działania urządzenia zaleca się zastosować przewody o średnicy zewnętrznej izolacji 1,2 mm – 1,5 mm oraz o przekroju znamionowym żył  $0,12 \text{ mm}^2$  –  $0,2 \text{ mm}^2$  (dopuszczalne wymiary na kostce do portu Wiegand). Zaleca się zastosować kable ekranowane. Przekrój żył należy dostosować do odległości, aby nie przekroczyć dopuszczalnych spadków napięć dla zastosowanych czytników. Przed rozpoczęciem instalacji zaleca się przeprowadzić test posiadanego okablowania na danej długości. Przy większych odległościach mogą występować nieprawidłowości w działaniu urządzenia (np. błędnie odczytywany jest nr z karty, lub czytnik w ogóle nie reaguje na przyłożenie karty). Nie należy przeprowadzać instalacji blisko urządzeń o charakterze indukcyjnym, gdyż mogą powodować zakłócenia zasilania oraz wysyłanych informacji między czytnikiem a kontrolerem.



### 10.3 Przejście jednostronne

Przykład przejścia jednostronnego z czytnikiem Noder MD-R/MDK-R (lub innym po protokole OSDPV2) podłączonym do portu magistrali RS-485 i przyciskiem wyjścia z drugiej strony. Element wykonawczy jest zamkiem rewersyjnym sterowanym za pomocą przekaźnika nr 1 kontrolera (złącze NC). Zasilony jest z modułu bezpiecznikowego wyposażonego w odpowiednio dobrane bezpieczniki topikowe. W przykładzie wykorzystano przycisk ewakuacyjny, który po wciśnięciu zrzuca napięcie z elementu wykonawczego. Drugi ze styków NC przycisku ewakuacyjnego spięto z przyciskiem wyjścia i podłączono do wejścia nr 15 (sparametryzowano je za pomocą rezystora 2.2 kOhm - takie rozwiązanie pozwala na oszczędzenie jednego wejścia. Zastosowanie rezystancji o innej wartości niż 2.2kOhm może spowodować, że stan wejścia będzie nieprawidłowo odczytywany). Innym sposobem podłączenia jest oddzielne podłączenie przycisku wyjścia i przycisku ewakuacyjnego do różnych wejść kontrolera i skonfigurowanie według ich logiki.

W ramach jednego systemu zaleca się wykonywać podłączenie wejść w jeden sposób, tzn. parametryzowany lub nieparametryzowany. Stan otwarcia/zamknięcia drzwi sprawdzany jest za pomocą kontraktronu podłączonego do wejścia nr 13. Przy elemencie wykonawczym należy zastosować diode prostowniczą (zalecany model - 1N4007). Jej brak może spowodować uszkodzenie przekaźnika kontrolera.

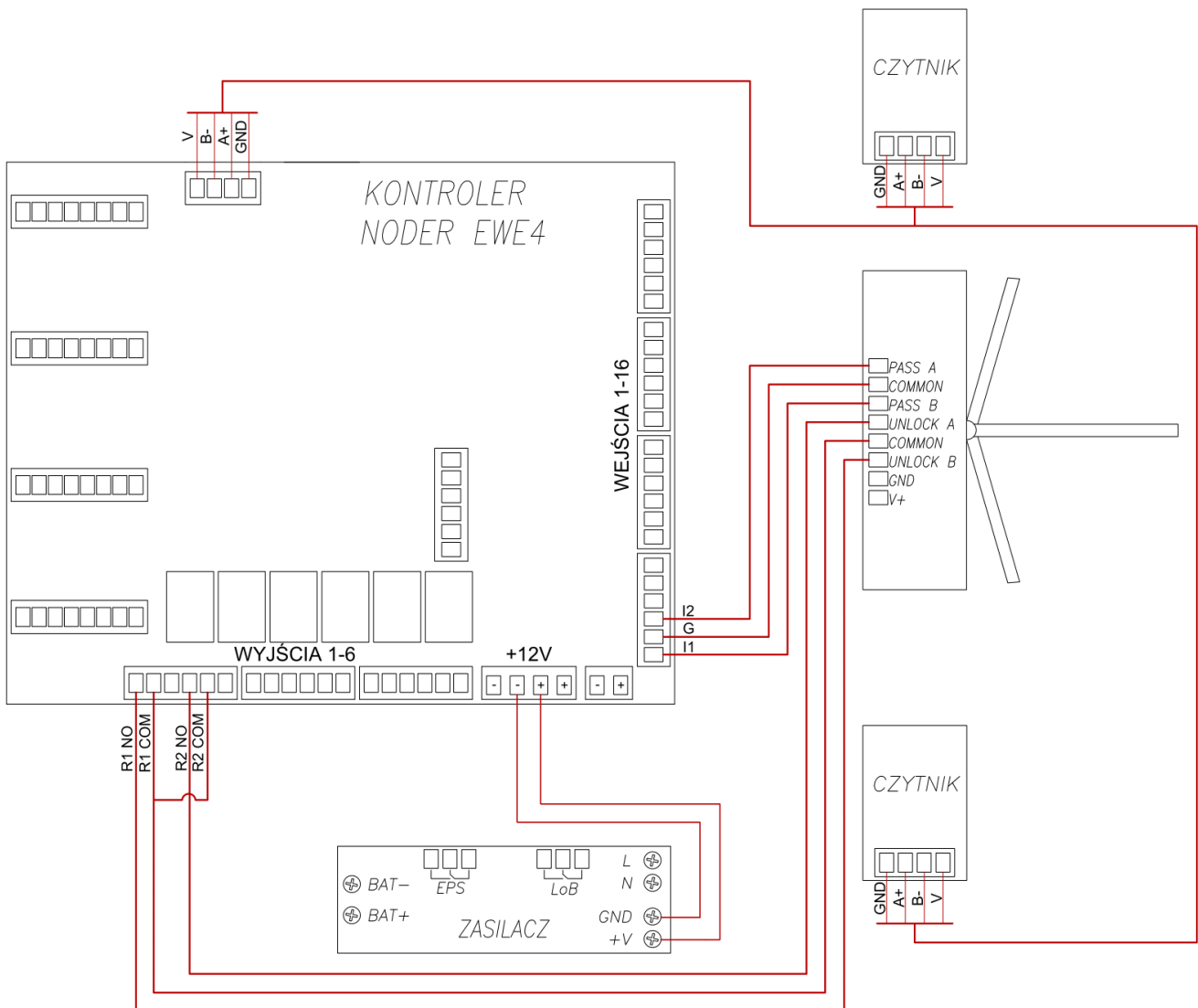






## 10.6 Przejście z bramką/tripodem

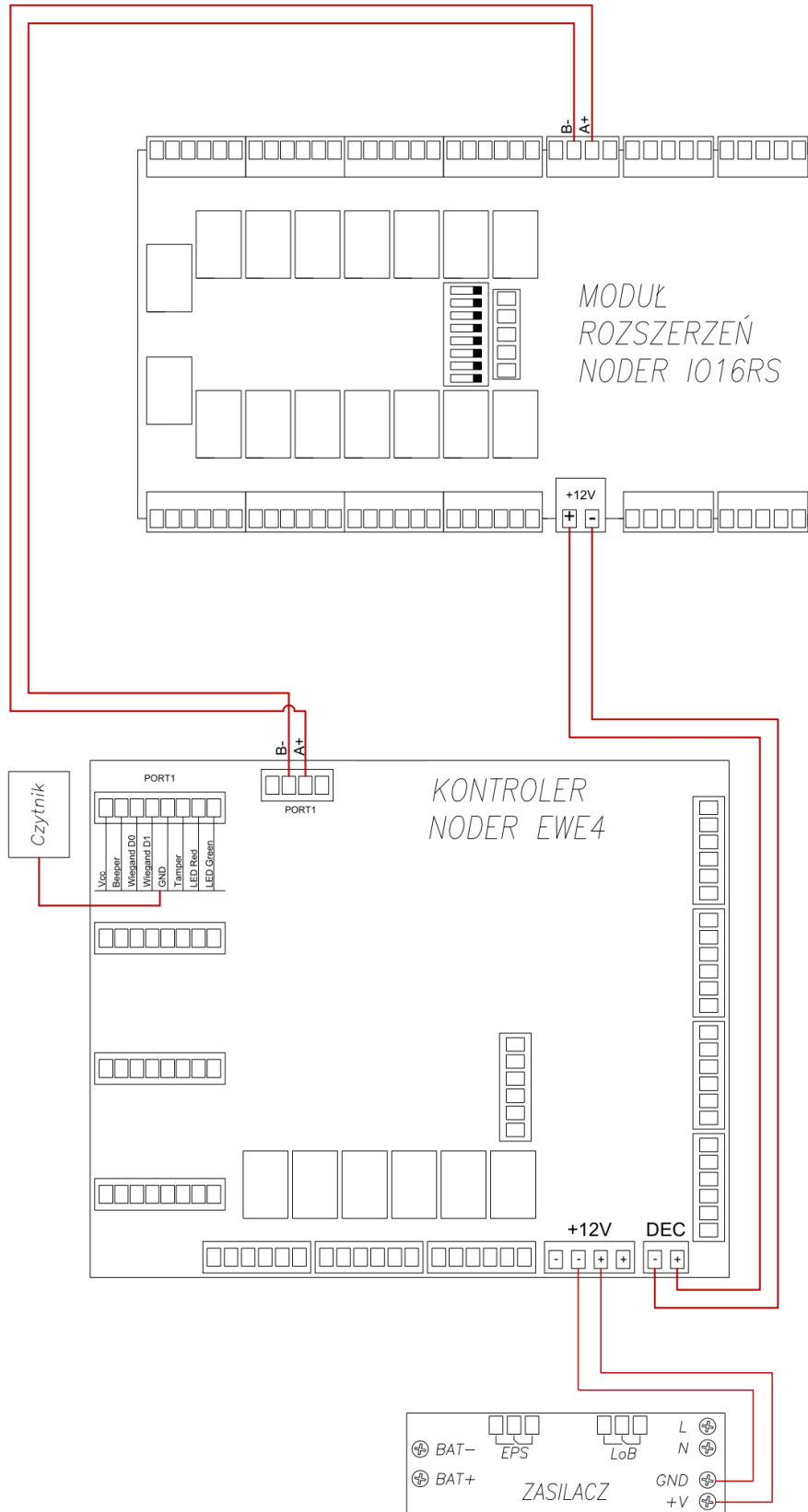
Przykład przejścia dwustronnego z bramką/tripodem z czytnikami Noder MD-R/MDK-R (lub innymi po protokole OSDPv2) podłączonymi do 1 portu magistrali RS-485. Po przyłożeniu uprawnionej karty,ysterowany zostaje odpowiedni przekaźnik kontrolera (w przykładzie 1 lub 2), który odblokowuje przejście w określonym kierunku. Następnie po określonym czasie lub przejściu użytkownika blokuje się. Do wejść 1 i 2 kontrolera podłączone są sygnały zwrotne, które pozwalają określić czy użytkownik systemu fizycznie przeszedł na drugą stronę.



## 10.7 Podłączenie modułu rozszerzeń Noder IO16RS

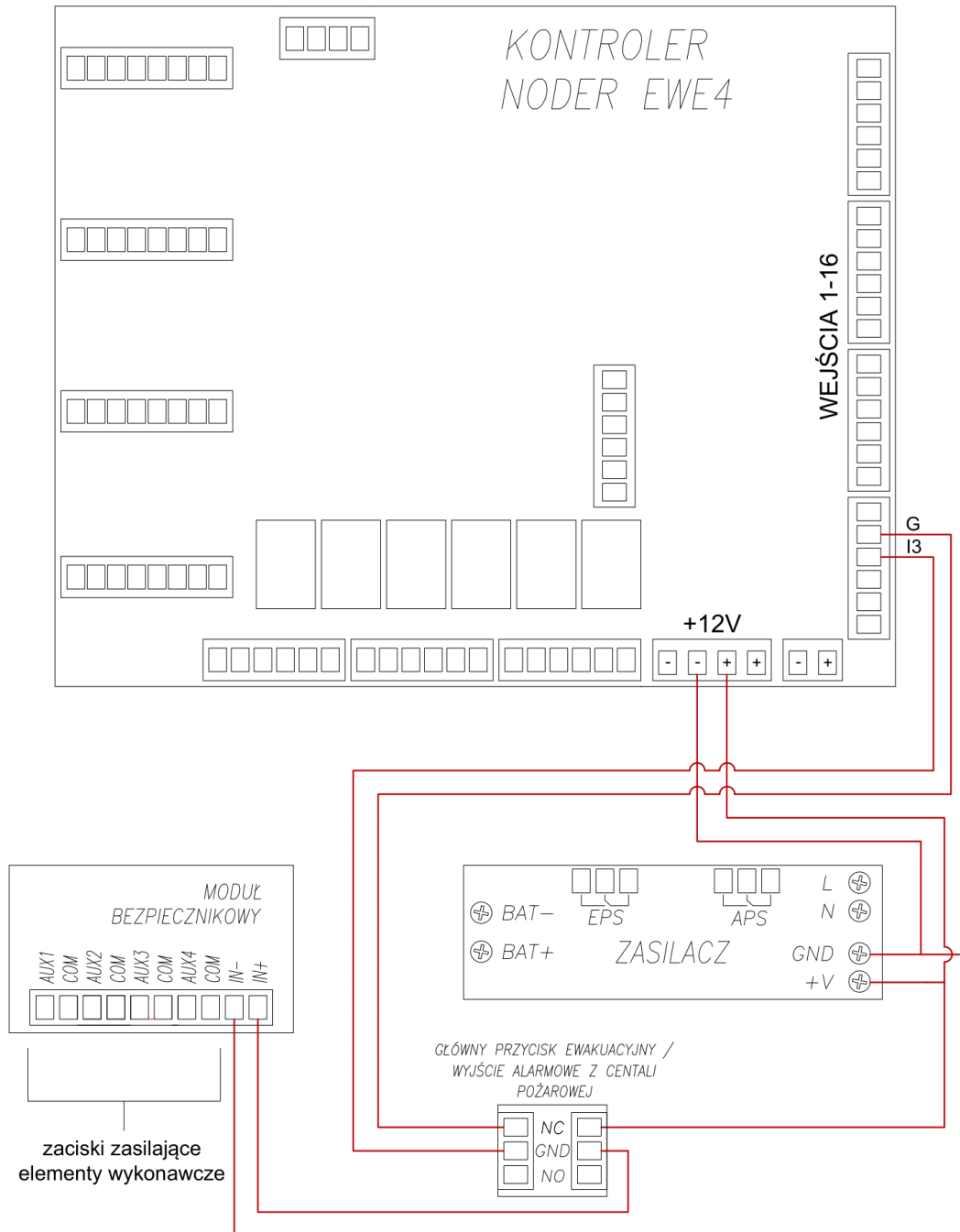
Do podłączenia komunikacji z modułem rozszerzeń wykorzystywany jest port RS-485 kontrolera. Zaleca się, aby zasilanie IO16RS było podpięte do wyjścia przekaźnikowego DEC. Pozwala to na zdalny restart urządzenia. Informacje na temat adresowania modułu rozszerzeń zostały zawarte w jego dokumentacji technicznej.

Możliwość przejazdu windą na dane kondygnacje wskazana jest na podstawie uprawnień karty użytkownika, którą użytkownik przyłożył do czytnika znajdującego się wewnątrz windy i przypisanego do modułu rozszerzeń. Po jej uwierzytelnieniu wysterowane zostają przekaźniki reprezentujące dane poziomy budynku. Pojedynczy kontroler może obsłużyć maksymalnie 64 piętra (4 moduły rozszerzeń).



## 10.8 Podłączenie głównego przycisku ewakuacyjnego

Główny przycisk ewakuacyjny/przełącznik alarmowy z centrali pożarowej należy podłączyć między zasilaczem, a zasilaniem modułu bezpiecznikowego. Drugi ze styków GPE w przykładzie podłączono do wejścia nr 3 kontrolera w celu monitoringu jego stanu. W przypadku centrali alarmowej do tego celu należy użyć oddzielnego przełącznika, ponieważ wejścia w kontrolerze są bezpotencjałowe i podanie na nie napięcia może spowodować uszkodzenie.



## 11. Pierwsze uruchomienie

Przy pierwszym uruchomieniu kontrolera należy nadać mu unikatowy dla danej sieci adres IP. Fabrycznie kontrolery mają nadany adres **192.168.117.230** w sieci o masce **255.255.255.0** i bramie **192.168.117.1**. Należy ustawić swój komputer w tej sieci, a następnie zalogować się przy użyciu przeglądarki internetowej:

- domyślny login: **admin**
- domyślne hasło: **123456**

### NASAdmin

**LOG IN**

rev 2.3(210726)

Po zalogowaniu wyświetlona zostanie strona informacyjna z danymi kontrolerami, wgranym firmware'm i stanem kontrolera:

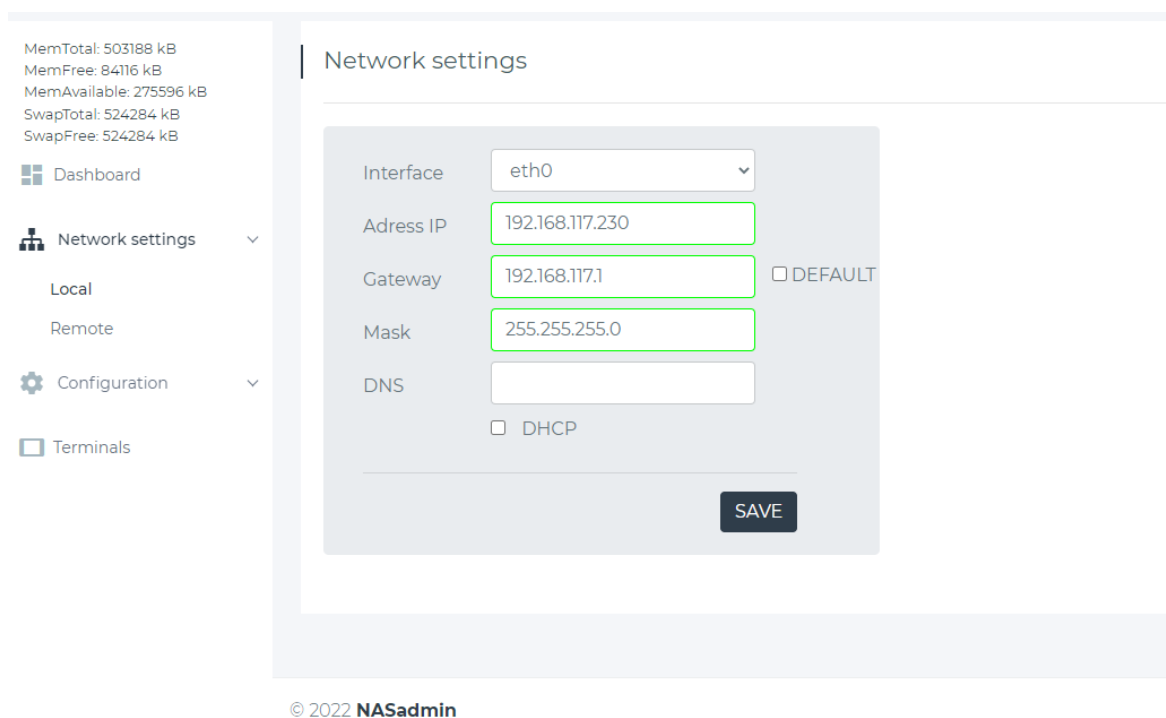
**Noder EWE4 rev 2.3(211025)**

<p>MemTotal: 503188 kB MemFree: 68424 kB MemAvailable: 250288 kB SwapTotal: 524284 kB SwapFree: 524284 kB</p> <ul style="list-style-type: none"> <li><span style="font-size: 1.2em;">■</span> Dashboard</li> <li><span style="font-size: 1.2em;">👤</span> Network settings <span style="float: right;">▼</span></li> <li><span style="font-size: 1.2em;">⚙️</span> Configuration <span style="float: right;">▼</span></li> <li><span style="font-size: 1.2em;">📄</span> Terminals</li> </ul>	<div style="border-left: 1px solid #ccc; border-right: 1px solid #ccc; padding: 5px;"> <h4 style="margin: 0;">NASAdmin</h4> <pre style="font-family: monospace; font-size: 0.9em; margin: 0;"> MAC eth0: 02:81:82:85:F8:30 WLAN: no adapter found Main EMMC/SD, total: 7.3 GiB Spare EMMC/SD: not installed USB drive: not installed DB/FTP storage: 3.7G(total), 764M(used), 2.8G(free) RAM Total: 503188 kB RAM Free: 67952 kB RAM Available: 249864 kB CPU Temp: 37.7°C Linux Apk: OK! Update Apk: OK! SQL server: OK! Time: Thu Feb 2 10:52:19 UTC 2023 SN: 00-D1-66-C8-A5-03-63-3C FW version: 2FW__v228 FW compilation: Dec 19 2022 13:59:38 Apk version: RC44 Apk compilation: Jan 18 2023 09:37:18 Logs: 0 System name: 4.14.111 GNU/Linux System uptime: up 3 minutes kdApp uptime [dd-hh:mm:ss]: 00:39, PID:8923 updateDeamon uptime [dd-hh:mm:ss]: 03:22, PID:1214                     </pre> </div>
--	---

Po lewej stronie znajdują się zakładki umożliwiające zmianę ustawień sieciowych, konfigurację kontrolera. Ponadto w zakładce **Terminals** można skonfigurować inne urządzenia jak np. czytniki RCP.

## 11.1 Zmiana ustawień sieciowych

Aby zmienić adres IP należy wybrać **Network settings** -> **Local**. W otwartym oknie należy wprowadzić nowe ustawienia sieciowe, a następnie kliknąć przycisk **Save**.



MemTotal: 503188 kB  
MemFree: 84116 kB  
MemAvailable: 275596 kB  
SwapTotal: 524284 kB  
SwapFree: 524284 kB

Dashboard

Network settings

Local

Remote

Configuration

Terminals

Network settings

Interface: eth0

Adress IP: 192.168.117.230

Gateway: 192.168.117.1  DEFAULT

Mask: 255.255.255.0

DNS:

DHCP

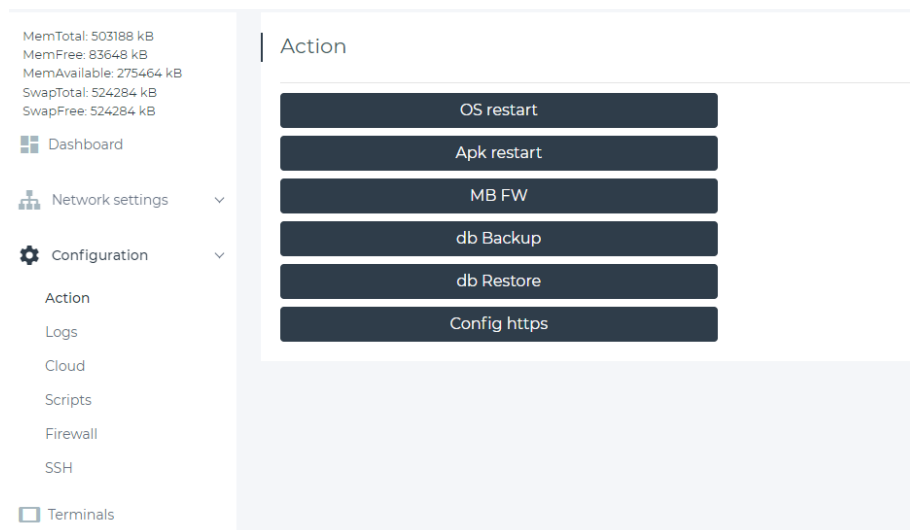
SAVE

© 2022 NASAdmin

Kontroler powinien mieć stały adres IP. Jeżeli po stronie sieciowej nie ma konfiguracji zabezpieczającej przyznanie urządzeniu zawsze tego samego adresu, to opcja DHCP powinna być odznaczona. Jeżeli zostanie ona zaznaczona, to opcje ustawienia adresu zostaną wyszarzone a opcja nadanie adresu zostanie przejęta przez kontroler DHCP. W celu sprawdzenia, po ustawieniu docelowego adresu należy zmienić ustawienia sieciowe komputera i połączyć się z nowo nadanym adresem IP kontrolera.

## 11.2 Konfiguracja

W podstawowej konfiguracji kontrolera wykorzystana jest tylko zakładka **Action**.



Zakładka **Action** zawiera takie opcje jak:

- **OS restart** – restart systemu operacyjnego (całego kontrolera). Opcji należy użyć w przypadku, gdy **SQL server** ma inny stan niż OK lub **Apk restart** nie rozwiązał problemu;
- **Apk restart** – restart aplikacji kontrolera. Opcji należy użyć w przypadku, gdy **Linux Apk** ma inny stan niż OK;
- **MB FW** – aktualizacja oprogramowania mikroprocesora PIC z pamięci wewnętrznej kontrolera;
- **db Backup** – stworzenie kopii bezpieczeństwa wewnętrznej bazy danych kontrolera;
- **db Restore** – przywrócenie bazy danych z kopii bezpieczeństwa zapisanej do pamięci wewnętrznej;
- **Config https** – umożliwi wygenerowanie nowego certyfikatu https.

## 12. Diody informacyjne na kontrolerze

Kontroler jest wyposażony w diody informacyjne o stanie pracy urządzenia:

- **ERR** – czerwona, świecenie lub mruganie oznacza wykrycie błędu sprzętowego urządzenia;
- **APK** – zielona, mruganie oznacza prawidłowe działanie aplikacji kontrolera;
- **CPU** – w trybie bootloadera mruganie na przemian z diodą STA, oznacza tryb bootloadera;
- **ETH** – w trybie bootloadera odebranie ramki FW;
- **STA** – działa razem z CPU jak opisano powyżej oraz mruga, gdy mikrokontroler pracuje prawidłowo.

## 13. Adresowanie czytników

Czytniki podłączone do magistrali RS485 należy zaadresować. Adresowanie czytników wykonuje się kartami programującymi dostępnymi u producenta. W zestawie znajdują się karty z adresami od 1 do 4. Na porcie magistrali można zaadresować maksymalnie 4 czytniki. Jeśli do kontrolera zostanie podłączony czytnik RS o adresie 1, to port Wiegand numer 1 będzie nieaktywny, analogicznie dla pozostałych portów.

Czytnik jest w trybie umożliwiającym adresowanie przez 10 sekund od podłączenia go do zasilania. Po przyłożeniu karty programującej, czytnik przeprogramuje się (odczytuje kartę i zaczyna migać zieloną diodą z częstotliwością o 1Hz), następnie uruchomi się ponownie oraz zasygnalizuje zielonym mignięciem diody oraz dźwiękiem. Ilość mignięć i sygnałów dźwiękowych odpowiada nadanemu adresowi czytnika. Czytnik z już nadanym adresem po podłączeniu do zasilania zawsze zasygnalizuje dźwiękiem i błyskiem zielonej diody swój adres.

## 14. Dalsza konfiguracja

Po podłączeniu wszystkich urządzeń peryferyjnych: czytników, przycisków, kontaktronów, zasilaczy i innych, oraz po zaadresowaniu czytników dedykowanymi kartami programującymi, należy zebrać informację na temat urządzeń i portów, do których są podłączone i przejść do konfiguracji kontrolera w platformie zarządzającej. Konfiguracja urządzenia opisana jest w „Instrukcji uruchomieniowo-konfiguracyjnej” dostępnej na <https://noder.systems/materialy-techniczne/>.